



# SisuDiesel 620 DSRE

Varaosaluettelo  
Reservdelskatalog  
Spare Parts Catalogue  
Ersatzteilliste

**620 60608**

Moottorin n:sta  
Fr motor nr  
From eng. nr **M 7059**  
Ab motor nummer


**Power Unit Engine**

**103/2200**

**S1, S2** = osat kuuluvat tiivistesarjaan I/II  
delarna ingår i packningssats I/II  
parts included in gasket set I/II  
das Teil ist im Dichtungssatz I/II

**K** = osat kuuluvat korjaussarjaan sivun lopussa  
delarna ingår i reparationssetsen i slutet av sidan  
parts included in repair kit at the end of the page  
das Teil ist im Reparatursatz am Ende der Seite

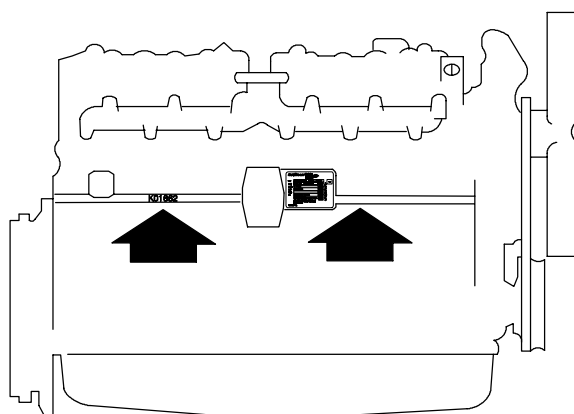
**+Ruuvi** = osa sisältyy kokoonpanoon  
delen ingår i sammansättningen  
part included in the assembly  
Teil gehört zur Baugruppe

 **8/ \*8** = katso sivu 8  
se sidan 8  
see page 8  
siehe Seite 8

**12345>** = moottorin numerosta  
från motor nummer  
from engine number  
ab Motor nummer

**L** = pituus  
längd  
length  
Länge

**X** = tarpeen mukaan  
efter behov  
as needed  
nach Wunsch



Moottorin No.  
Motor No.  
Engine No.  
Motor No.

**Sisu Diesel Oy**

37240 Nokia  
Puhelin: (03) 341 7111

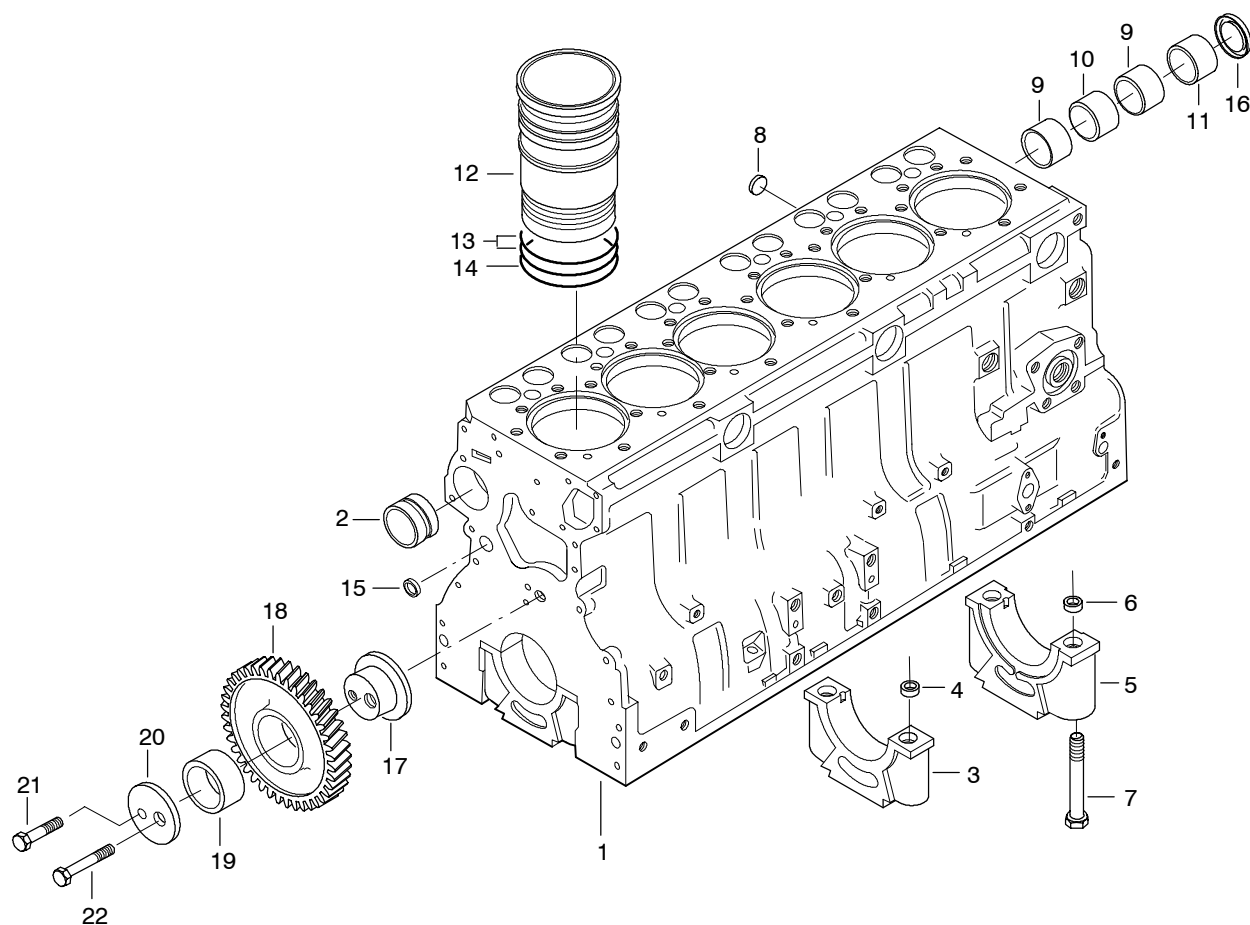
Varaosat, dieselmoottorit  
Faksi: (03) 341 7333

**Sisu Diesel Inc.**

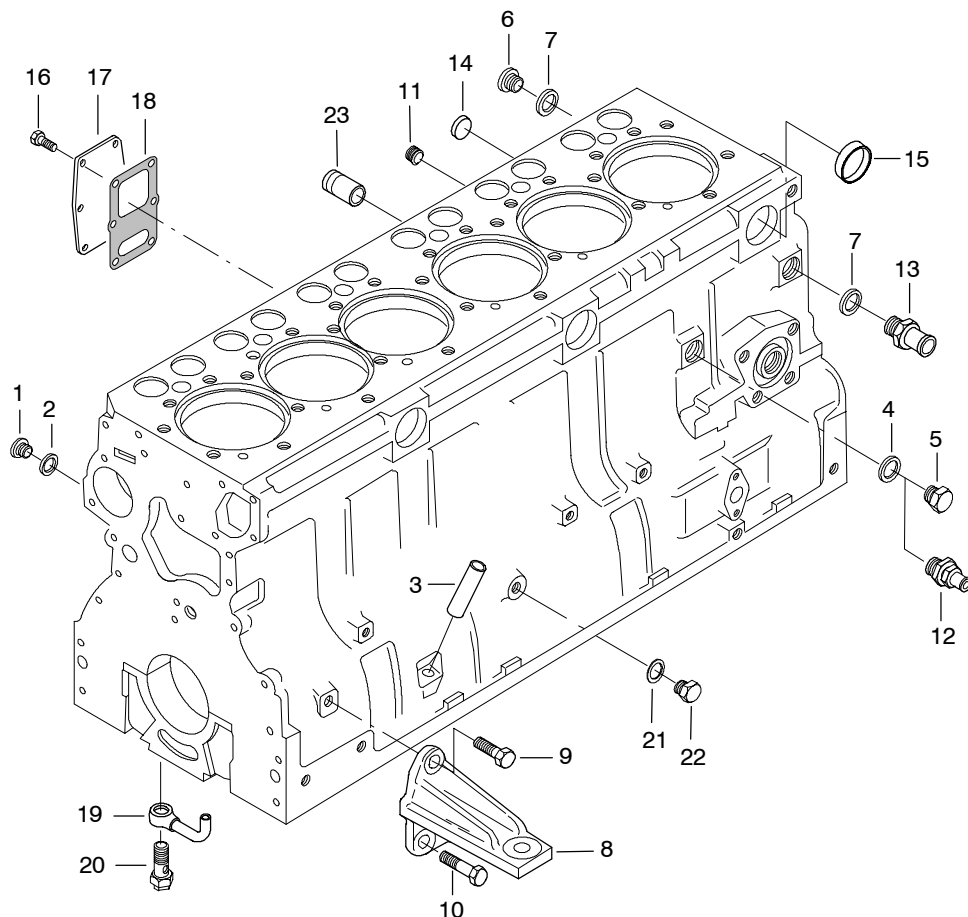
FIN-37240 Nokia, Finland  
Telephone: +358 3 341 7111

Diesel Engines, After Sales  
Telefax: +358 3 341 7333

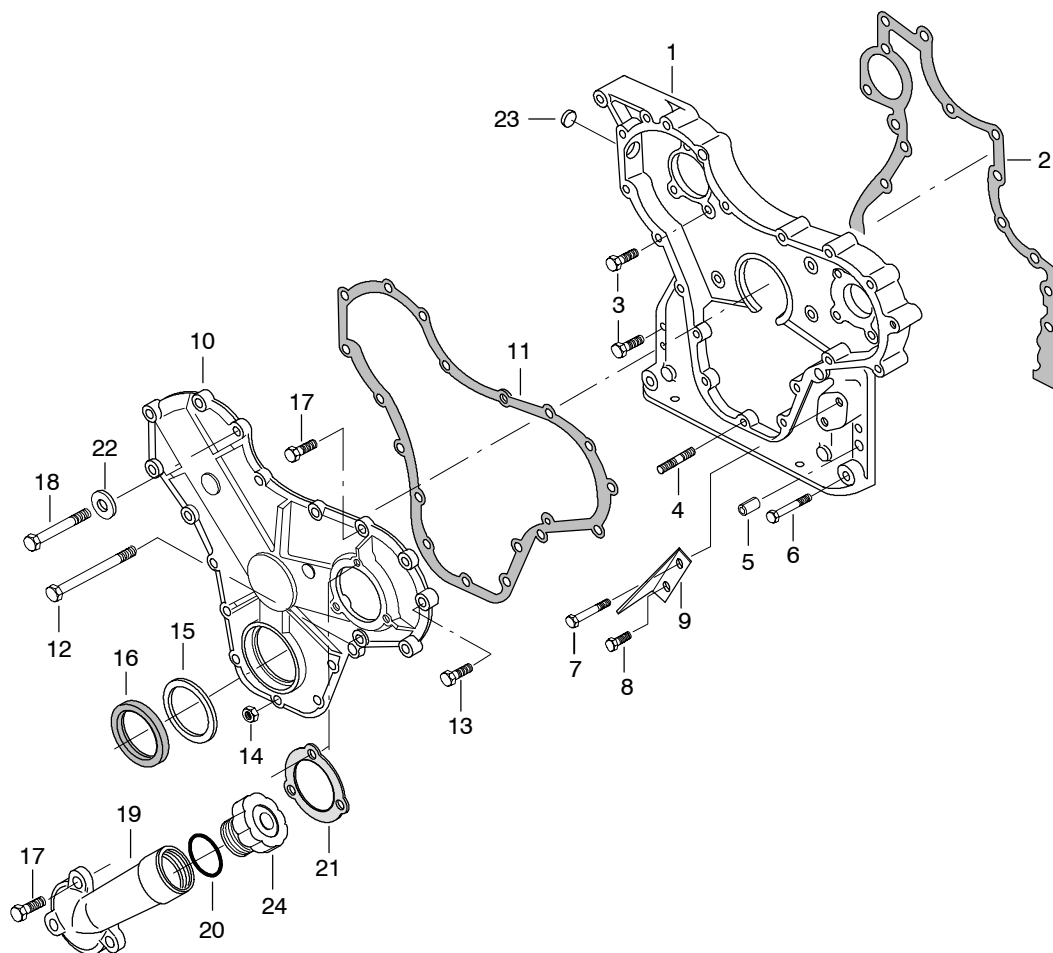
E-mail: [info.sisudiesel@sisudiesel.com](mailto:info.sisudiesel@sisudiesel.com)  
[www.sisudiesel.com](http://www.sisudiesel.com)



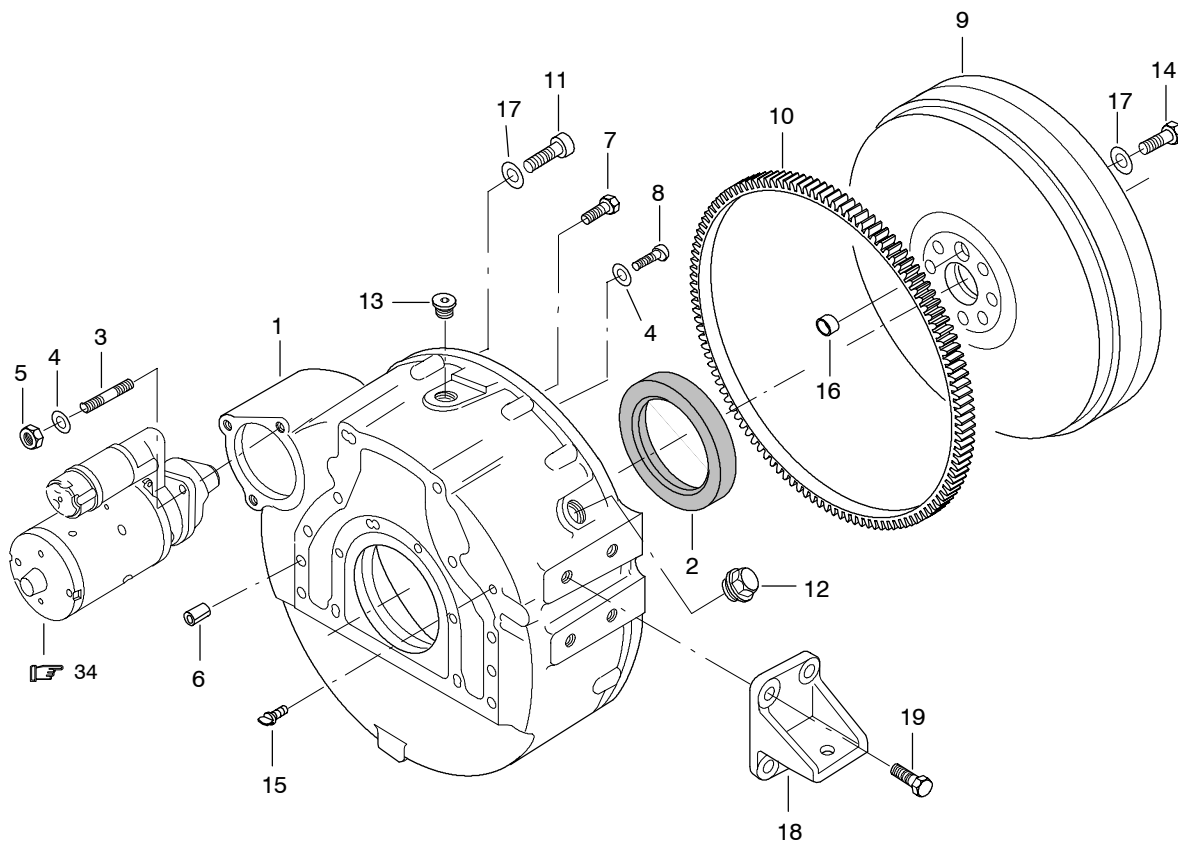
Viite Pos Ref Pos	Tilaus nro Beställ.nr Order no Teilnummer	Kpl St Qty Anz.	Osan nimi	Benämning	Description	Teilname	Huom. Anm. Notes Anm.
1	8368 66110	1	Sylinteriryhmä	Cylinderblock	Cylinderblock	Zylinderblock	
2	8368 66069	1	+Laakeriholkki	Lagerhylsa	Bushing	Buchse	
3		6	+Laakerinkansi	Lagerlock	Bearing cover	Lagerdeckel	
4	8362 14478	12	++Ohjainholkki	Styrhylsa	Guide sleeve	Führungshülse	
5		1	+ Laakerinkansi	Lagerlock	Bearing cover	Lagerdeckel	
6	8362 14478	2	++Ohjainholkki	Styrhylsa	Guide sleeve	Führungshülse	
7	5299 03180	14	+Ruuvi	Skruv	Screw	Schraube	
8	6400 16018	1	+Tulppa	Plugg	Plug	Stopfen	
9	8368 52460	2	+Laakeriholkki	Lagerhylsa	Bushing	Buchse	
10	8368 52459	1	+Laakeriholkki	Lagerhylsa	Bushing	Buchse	
11	8368 52461	1	+Laakeriholkki	Lagerhylsa	Bushing	Buchse	
12	8366 66990	6	Sylinteriputki	Cylinderfoder	Cylinder liner	Zylinderlaufbuchse	
13	8366 47502	12	O-rengas	O-ring	O-ring	O-ring	S2
14	8366 47503	6	O-rengas	O-ring	O-ring	O-ring	S2
15	6400 16016	4	Tulppa	Plugg	Plug	Stopfen	S2
16	8368 52744	1	Tulppa	Plugg	Plug	Stopfen	
17	8361 29709	1	Akseli	Axel	Shaft	Achse	
18	8361 29863	1	Hammaspyörä	Kuggjul	Gear	Zahnrad	
19	8361 29844	1	+Laakeriholkki	Lagerhylsa	Bushing	Buchse	
20	8361 29845	1	Laippa	Fläns	Flange	Flansch	
21	5288 01860	1	Ruuvi	Skruv	Screw	Schraube	M10 x 55
22	5299 02680	1	Ruuvi	Skruv	Screw	Schraube	M14 x 65



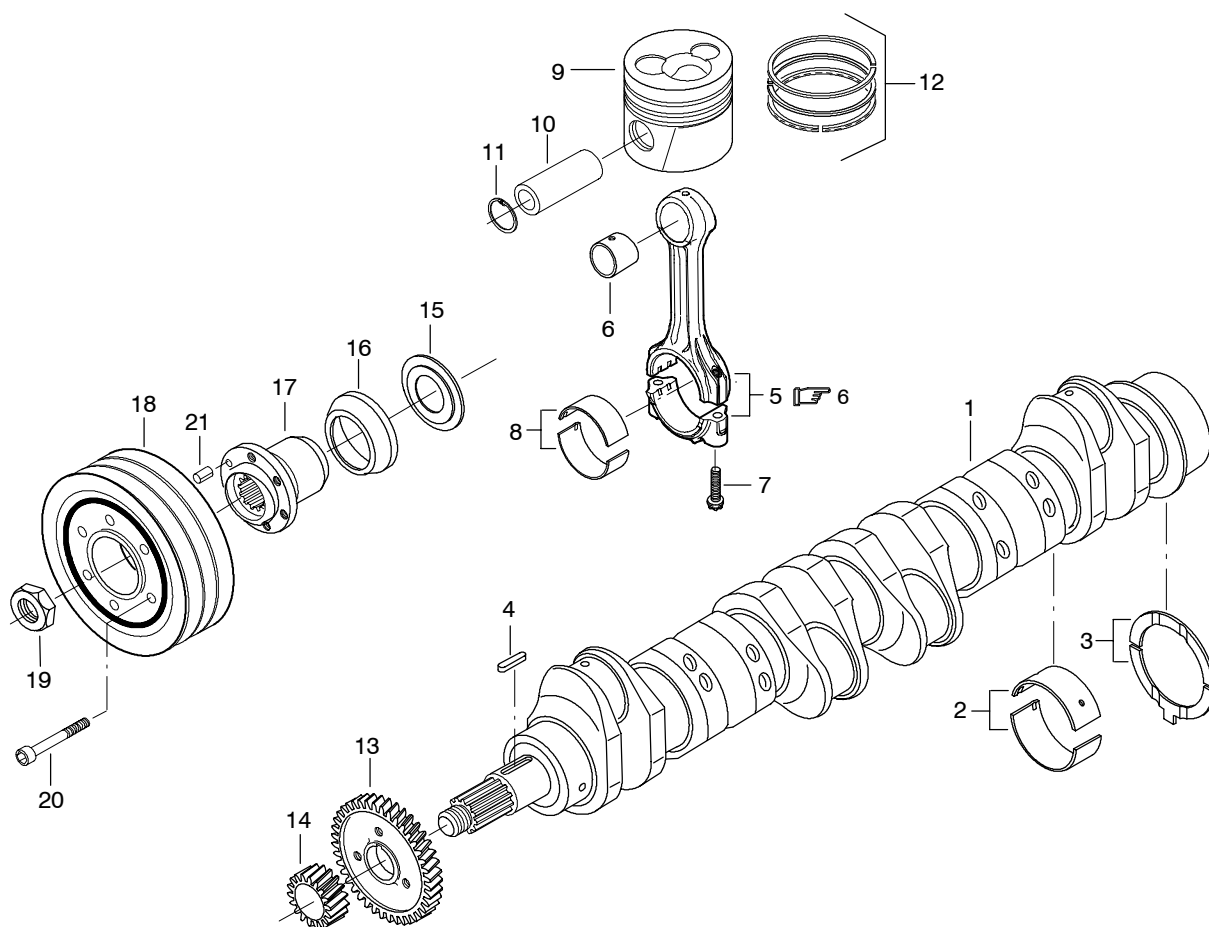
Viite Pos Ref Pos	Tilaus nro Beställ.nr Order no Teilnummer	Kpl St Qty Anz.	Osan nimi	Benämning	Description	Teilname	Huom. Anm. Notes Anm.
1	6403 25110	3	Tulppa	Plugg	Plug	Stopfen	
2	6155 71014	3	Tiivisterengas	Tättningsring	Seal ring	Dichtring	S2
3	8360 14334	1	Putki	Rör	Pipe	Rohr	
4	6158 81824	1	Tiivisterengas	Tättningsring	Seal ring	Dichtring	S2
5	8360 19756	1	Tulppa	Plugg	Plug	Stopfen	
6	6403 25018	1	Tulppa	Plugg	Plug	Stopfen	
7	6158 81822	2	Tiivisterengas	Tättningsring	Seal ring	Dichtring	S2
8	8363 24441	2	Kiinnityskorva	Motorfäste	Engine bracket	Motorbefestigung	
9	5288 02620	2	Ruuvi	Skruv	Screw	Schraube	M14 x 35
10	5288 02640	4	Ruuvi	Skruv	Screw	Schraube	M14 x 45
11	6400 25010	1	Tulppa	Plugg	Plug	Stopfen	
12	8366 64377	1	Hana	Kran	Cock	Kran	
13	8361 19837	1	Liitin	Nippel	Union	Verbindung	
14	6400 16018	2	Tulppa	Plugg	Plug	Stopfen	
15	6400 16040	3	Tulppa	Plugg	Plug	Stopfen	
16	5288 01380	6	Ruuvi	Skruv	Screw	Schraube	M8 x 20
17	8368 46444	1	Kansi	Lock	Cover	Deckel	
18	8363 22852	1	Tiiviste	Tätning	Gasket	Dichtung	S2
19	8368 46231	6	Putki	Rör	Pipe	Rohr	
20	8363 38601	6	Venttiili	Ventil	Valve	Ventil	
21	6158 81216	1	Tiivisterengas	Tättningsring	Seal ring	Dichtring	S2
22	6400 45112	1	Tulppa	Plugg	Plug	Stopfen	
23	8366 47574	1	Putki	Rör	Pipe	Rohr	



Viite Pos Ref Pos	Tilaus nro Beställ.nr Order no Teilnummer	Kpl St Qty Anz.	Osan nimi	Benämning	Description	Teilname	Huom. Anm. Notes Anm.
1	8366 47865	1	Hammaspyöräkotelo	Transmissionskäpa	Gear housing	Zahnradgehäuse	
2	8366 47419	1	Tiiviste	Tätning	Gasket	Dichtung	S2
3	5288 01400	11	Ruuvi	Skruv	Screw	Schraube	M8 x 25
4	5468 01380	5	Vaarnaruuvi	Pinnskruv	Stud bolt	Stiftschraube	M8 x 20
5	5983 59850	4	Sokka	Sprint	Pin	Splint	
6	5298 01440	2	Ruuvi	Skruv	Screw	Schraube	M8 x 45
7	5298 01450	1	Ruuvi	Skruv	Screw	Schraube	M8 x 50
8	5288 01362	1	Ruuvi	Skruv	Screw	Schraube	M8 x 16
9	8368 47536	1	Ajoitusmerkki	Inställningsmärke	Timing mark	Einstellmarke	
10	8366 47572	1	Etukansi	Framlock	Front cover	Vorderdeckel	
11	8361 29942	1	Tiiviste	Tätning	Gasket	Dichtung	S2
12	5298 01500	2	Ruuvi	Skruv	Screw	Schraube	M8 x 75
13	5288 01420	4	Ruuvi	Skruv	Screw	Schraube	M8 x 35
14	5048 00800	5	Mutteri	Mutter	Nut	Mutter	M8
15	8361 29782	1	Suojalevy	Skyddsplatta	Shield plate	Schutzplatte	
16	6141 05880	1	Akselitiiviste	Axeltätning	Oil seal	Öldichtung	S2
17	5288 01380	3	Ruuvi	Skruv	Screw	Schraube	M8 x 20
18	5298 01470	3	Ruuvi	Skruv	Screw	Schraube	M8 x 60
19	8367 46921	1	Putki	Rör	Pipe	Rohr	
20	6146 04740	1	O-rengas	O-ring	O-ring	O-ring	
21	8361 29946	1	Tiiviste	Tätning	Gasket	Dichtung	S2
22	8361 20989	1	Aluslevy	Bricka	Washer	Scheibe	
23	6400 16016	1	Tulppa	Plugg	Plug	Stopfen	
24	8363 38733	1	Korkki	Lock	Cap	Deckel	



Viite Pos Ref Pos	Tilaus nro Beställ.nr Order no Teilnummer	Kpl St Qty Anz.	Osan nimi	Benämning	Description	Teilname	Huom. Anm. Notes Anm.
1	8366 47440	1	Vauhtipyöräkotelo	Svänghjulsåpa	Flywheel housing	Schw.radsgehäuse	
2	6145 00002	1	Akselitiiviste	Axeltätning	Oil seal	Öldichtung	S2
3	5468 01800	3	Vaarnaruuvi	Pinnskruv	Stud bolt	Stiftschraube	M10 x 25
4	5009 51000	6	Aluslevy	Bricka	Washer	Scheibe	
5	5046 01000	3	Mutteri	Mutter	Nut	Mutter	M10
6	5983 59850	2	Sokka	Sprint	Pin	Splint	
7	5289 02220	6	Ruuvi	Skruv	Screw	Schraube	M12 x 35
8	5817 05030	6	Ruuvi	Skruv	Screw	Schraube	M10 x 30
9	8361 24197	1	Vauhtipyörä	Svänghjul	Flywheel	Schwungrad	
10	8361 17970	1	+Hammaskehä	Kuggkrans	Gear rim	Zahnkreis	
11	5817 05440	2	Ruuvi	Skruv	Screw	Schraube	M12 x 35
12	6400 45126	1	Tulppa	Plugg	Plug	Stopfen	
13	6403 25018	1	Tulppa	Plugg	Plug	Stopfen	
14	5287 02220	8	Ruuvi	Skruv	Screw	Schraube	160 Nm
15	8368 59311	1	Tulppa	Plugg	Plug	Stopfen	
16	8366 59527	1	Holkki	Hylsa	Sleeve	Hülse	
17	5009 51200	9	Aluslevy	Bricka	Washer	Scheibe	
18	8361 14317	2	Kiinnityskorva	Motorfäste	Engine bracket	Motorbefestigung	
19	5299 02240	8	Ruuvi	Skruv	Screw	Schraube	M12 x 45



Viite Pos Ref Pos	Tilaus nro Beställ.nr Order no Teilnummer	Kpl St Qty Anz.	Osan nimi	Benämning	Description	Teilname	Huom. Anm. Notes Anm.
1	8368 47352	1	Kampiakseli	Vevaxel	Crankshaft	Kurbelwelle	
2	8366 55514	7	Päälaakeri	Ramlager	Main bearing	Hauptlager	*6
3	8361 19459	2	Painelevy	Tryckplatta	Thrust plate	Druckplatte	*6
4	6033 45110	1	Kiila	Kil	Key	Keil	
5		6	Kiertokanki	Vevstake	Connecting rod	Pleuelstange	
6	8361 10646	6	+Laakeriholkki	Lagerhylsa	Bushing	Buchse	
7	8368 64141	12	+Ruuvi	Skruv	Screw	Schraube	Torx E18
8	8361 10552	6	Kiertokangen laakeri	Vevstakslager	Big-end bearing	Pleuellager	*6
9	8366 40073	6	Mäntä	Kolv	Piston	Kolben	
10		6	+Männäntappi	Kolv tapp	Piston pin	Kolbenbolzen	
11		12	+Lukkorengas	Låsring	Circlip	Sicherungsring	
12	8366 40078	6	+Männänrengassarja	Kolvringsats	Piston ring set	Kolbenringsatz	
13	8361 19550	1	Hammaspyörä	Kugghjul	Gear	Zahnrad	
14	8361 22840	1	Hammaspyörä	Kugghjul	Gear	Zahnrad	
15	8361 29781	1	Renngas	Ring	Ring	Ring	
16	8361 36271	1	Pölysuoja	Dammskydd	Dust cover	Staubschutz	
17	8368 46463	1	Napa	Nav	Hub	Nabe	
18	8368 64290	1	Kiilahihnapyörä	Kilremskiva	V-belt pulley	Keilriemenrad	
19	8366 47310	1	Mutteri	Mutter	Nut	Mutter	
20	5818 04680	6	Ruuvi	Skruv	Screw	Schraube	M8 x 55
21	5959 53360	1	Sokka	Sprint	Pin	Splint	

**KIERTOKANGEN LAAKERI    VEVSTAKSLAGER    BIG END BEARING    PLEUELSTANGLAGER**

Osan tilaus No Reservdel Nr Ref.No. Bestell.Nr	Alisuuruus mm Underdimension mm Under Size mm Untermass mm	Kammen tapin ø Vevtapp ø Crank pin ø ø des Wellenzapfens
8361 10552	std.	67,981...68,000
8361 12762	0,25 mm	67,731...67,750
8361 12763	0,50 mm	67,481...67,500
8361 12765	1,00 mm	66,981...67,000
8361 12767	1,50 mm	66,481...66,500

**PÄÄLAAKERI    RAMLAGER    MAIN BEARING    KURBELWELLENLAGER**

Osan tilaus No Reservdel Nr Ref.No. Bestell.Nr	Alisuuruus mm Underdimension mm Under Size mm Untermass mm	Kampiakselin tapin ø Ramlagertapp ø Diameter of the journal ø ø des Wellenzapfens
8366 55514	std.	84,985...85,020
8366 55536	0,25 mm	84,735...84,770
8366 55537	0,50 mm	84,485...84,520
8366 55538	1,00 mm	83,985...84,020
8366 55539	1,50 mm	83,485...83,520

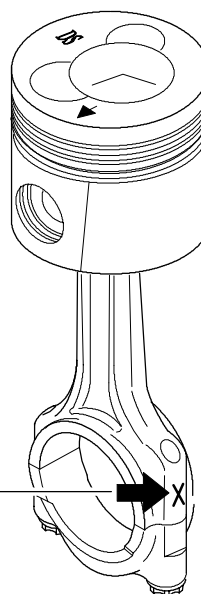
**PAINELEVY    TRYCKSKIVA    THRUST WASHER    DRUCKPLATTE**

Osan tilaus No Reservdel Nr Ref.No. Bestell.Nr	Alisuuruus mm Underdimension mm Under Size mm Untermass mm
8361 19459	std.
8361 20332	0,1 mm
8361 20333	0,2 mm

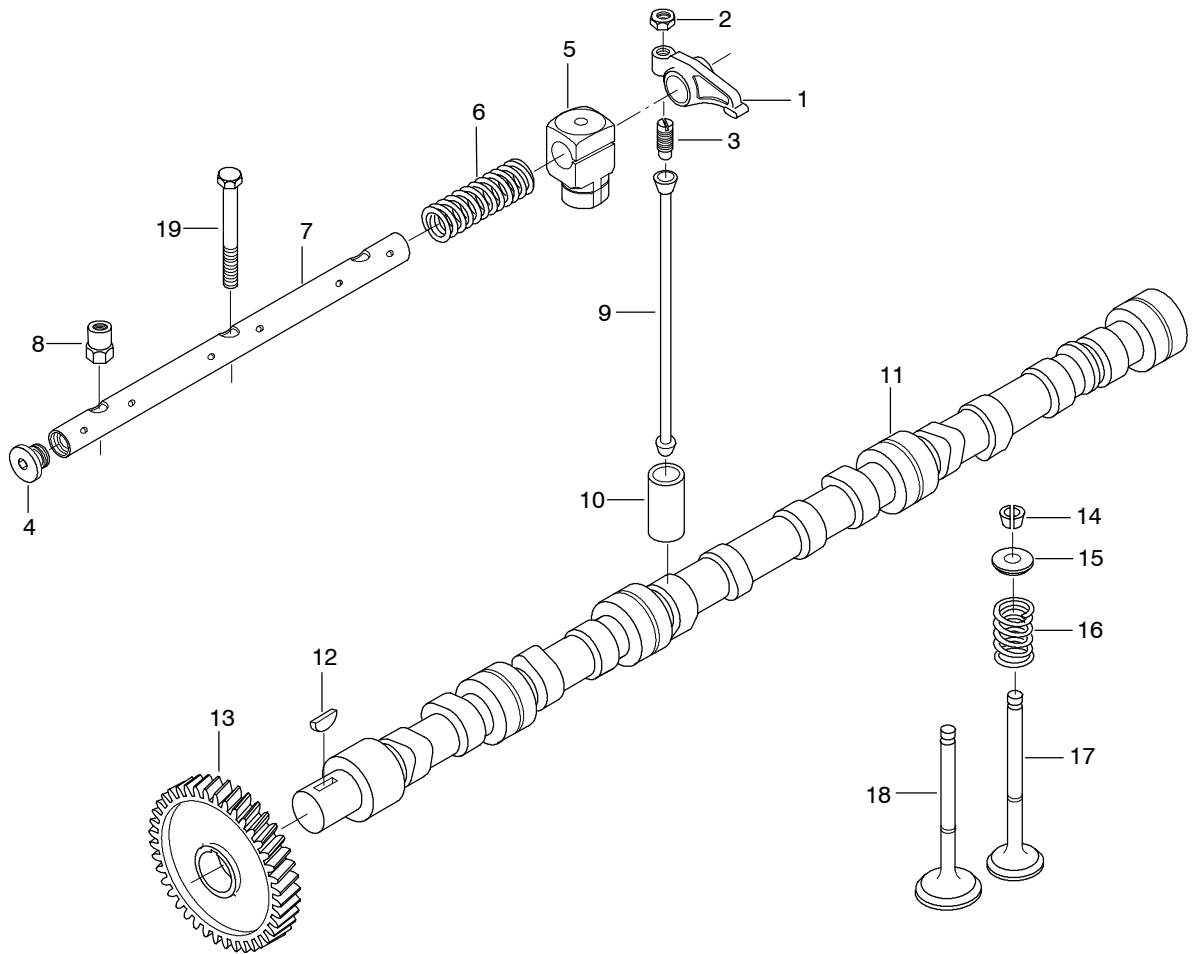
**KIERTOKANKI    VEVSTAKE    CONNECTING ROD    PLEUELSTANGE**

Tilaus no Beställ.Nr Order No Bestell.Nr	Paino Vikt Weight Gewicht	Tunnus Kod Sign Symbol
8366 66430	1935-1954 g	F
8366 66431	1955-1974 g	V
8366 66432	1975-1994 g	X
8366 66433	1995-2014 g	Y
8366 66434	2015-2034 g	W
8366 66435	2035-2054 g	Z
8366 66436	2055-2074 g	G

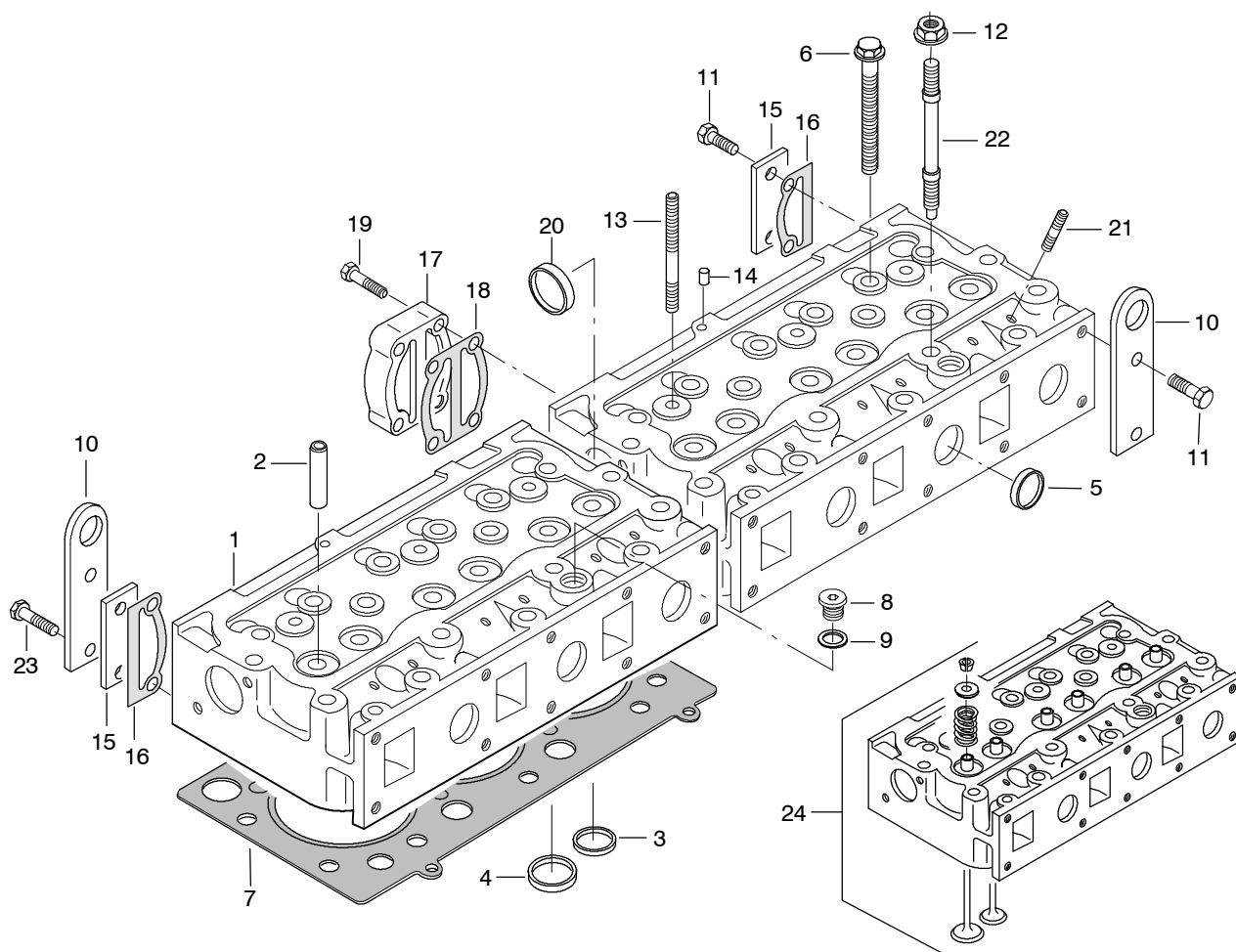
Tunnus  
Kod  
Sign  
Symbol



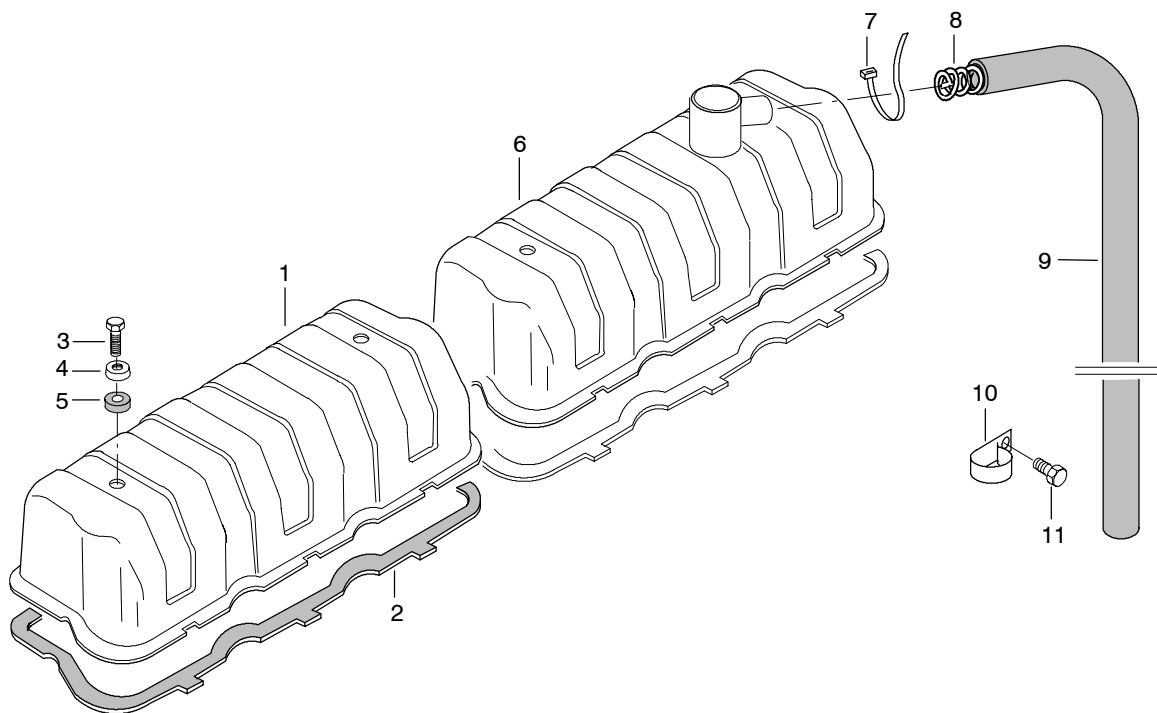




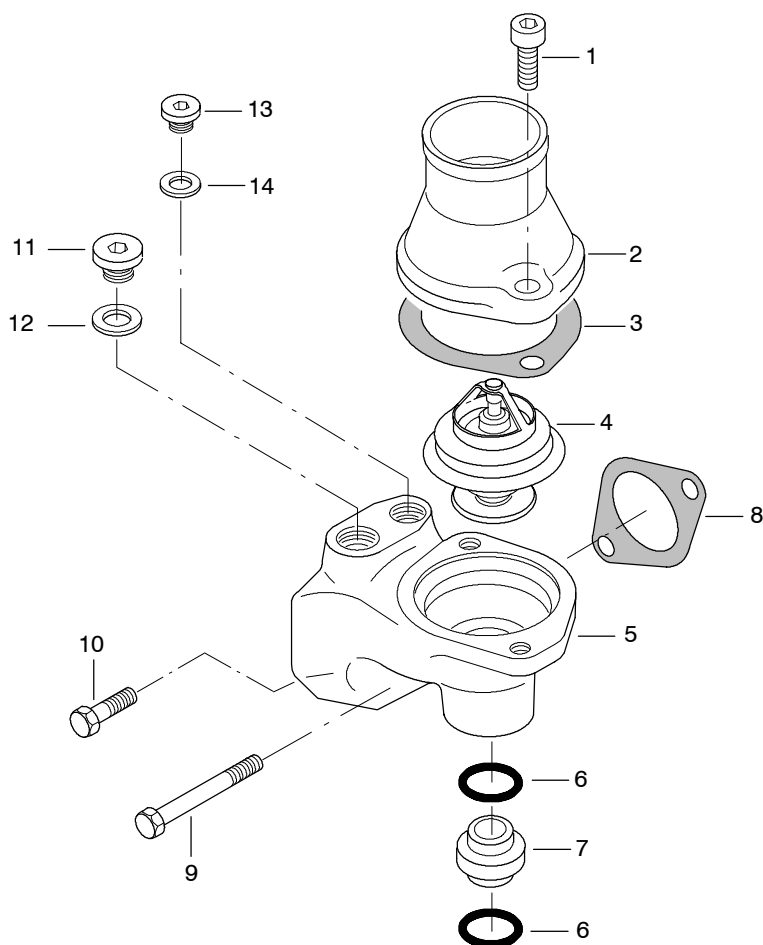
Viite Pos Ref Pos	Tilaus nro Beställ.nr Order no Teilnummer	Kpl St Qty Anz.	Osan nimi	Benämning	Description	Teilname	Huom. Anm. Notes Anm.
	8366 66610	2	Venttiilivivusto	Ventilmekanism	Valve mechanism	Ventilgestänge	
1	8366 66608	12	+Venttiilivipu	Vipparm	Valve lever	Ventilhebel	
2	5128 61000	12	++Mutteri	Mutter	Nut	Mutter	
3	8366 55866	12	++Säätöruuvi	Justerskruv	Adjusting screw	Einstell.schraube	
4	8366 55899	4	+Tulppa	Plugg	Plug	Stopfen	
5	8366 66609	6	+Teline	Konsol	Bracket	Gestell	
6	8366 55884	4	+Jousi	Fjäder	Spring	Feder	
7	8366 55870	2	+Akseli	Axel	Shaft	Achse	
8	8366 55406	4	Mutteri	Mutter	Nut	Mutter	
9	8366 55867	12	Työntötanko	Tryckstång	Push rod	Stoßstange	
10	8360 14264	12	Työnnin	Ventillyftare	Valve tappet	Ventilstoß	
11	8368 66054	1	Nokka-akseli	Kamaxel	Camshaft	Nockenwelle	
12	6033 05760	1	Kiila	Kil	Key	Keil	
13	8366 46389	1	Hammaspyörä	Kugghjul	Gear	Zahnrad	
14	8366 46382	24	Lukkokartio	Låskon	Valve cotter	Ventilkeil	
15	8366 46381	12	Jousilautanen	Fjädertallrik	Spring plate	Federteller	
16	8366 46380	12	Jousi	Fjäder	Spring	Feder	
17	8366 46357	6	Poistoventtiili	Ventil, avgas	Exhaust valve	Auspuffventil	
18	8366 46356	6	Imuventtiili	Ventil, insug	Intake valve	Einlaßventil	
19	5298 01910	2	Ruuvi	Skruv	Screw	Schraube	M10 x 80



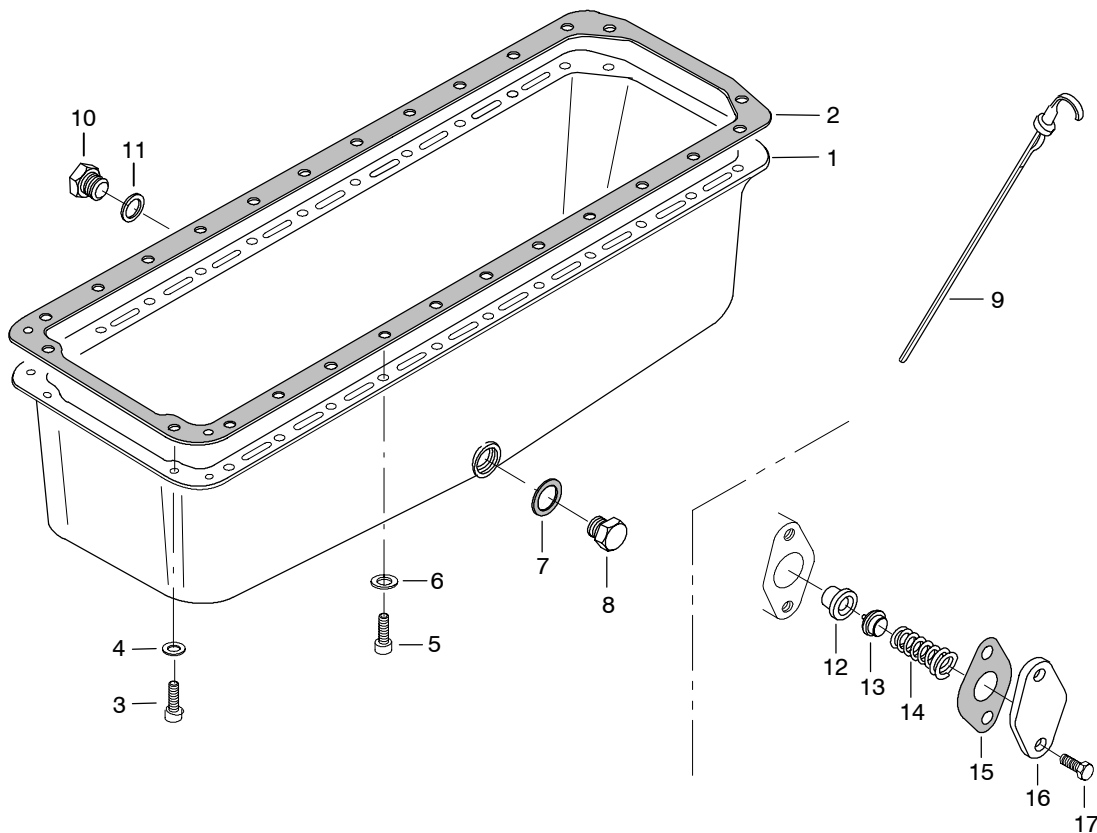
Viite Pos Ref Pos	Tilaus nro Beställ.nr Order no Teilnummer	Kpl St Qty Anz.	Osan nimi	Benämning	Description	Teilname	Huom. Anm. Notes Anm.
1	8368 55381	2	Sylinterinkansi	Cylinderlock	Cylinder head	Zylinderkopf	
2	8366 47601	12	+Venttiiliohjain	Venttilistyrning	Valve guide	Ventilsteuer	
3	8366 47600	6	+Venttiili-istukka	Venttilisäte	Valve seat	Ventilsitz	Exhaust
4	8366 47936	6	+Venttiili-istukka	Venttilisäte	Valve seat	Ventilsitz	Inlet
5	8366 47942	10	+Tulppa	Plugg	Plug	Stopfen	
6	8368 59104	32	Ruuvi	Skruv	Screw	Schraube	
7	8366 66302	2	Tiiviste	Tätning	Gasket	Dichtung	S1
8	6403 25018	2	Tulppa	Plugg	Plug	Stopfen	
9	6158 81822	2	Tiivisterengas	Tätningaring	Seal ring	Dichtring	S1
10	8368 55349	2	Nostokorvake	Lyftögla	Lifteye	Hebeauge	
11	5288 01800	4	Ruuvi	Skruv	Screw	Schraube	M10 x 25
12	8368 59110	2	Mutteri	Mutter	Nut	Mutter	
13	5468 01900	4	Vaarnaruuvi	Pinnskruv	Stud bolt	Stiftschraube	M10 x 75
14	5959 59140	2	Sokka	Sprint	Pin	Splint	
15	8368 55350	2	Kansi	Lock	Cover	Deckel	
16	8368 67391	2	Tiiviste	Tätning	Gasket	Dichtung	S1
17	8368 55348	1	Yhdyskappale	Mellanstycke	Connecting part	Verbindungsstück	
18	8368 67390	1	Tiiviste	Tätning	Gasket	Dichtung	S1
19	5298 01830	4	Ruuvi	Skruv	Screw	Schraube	M10 x 40
20	6400 16045	1	Tulppa	Plugg	Plug	Stopfen	
21	5469 01435	12	Vaarnaruuvi	Pinnskruv	Stud bolt	Stiftschraube	M8 x 40
22	8368 59109	2	Vaarnaruuvi	Pinnskruv	Stud bolt	Stiftschraube	
23	5298 01820	2	Ruuvi	Skruv	Screw	Schraube	M10 x 35
24	<b>8366 40897</b>	2	Sylinterinkansi	Cylinderlock	Cylinder head	Zylinderkopf	



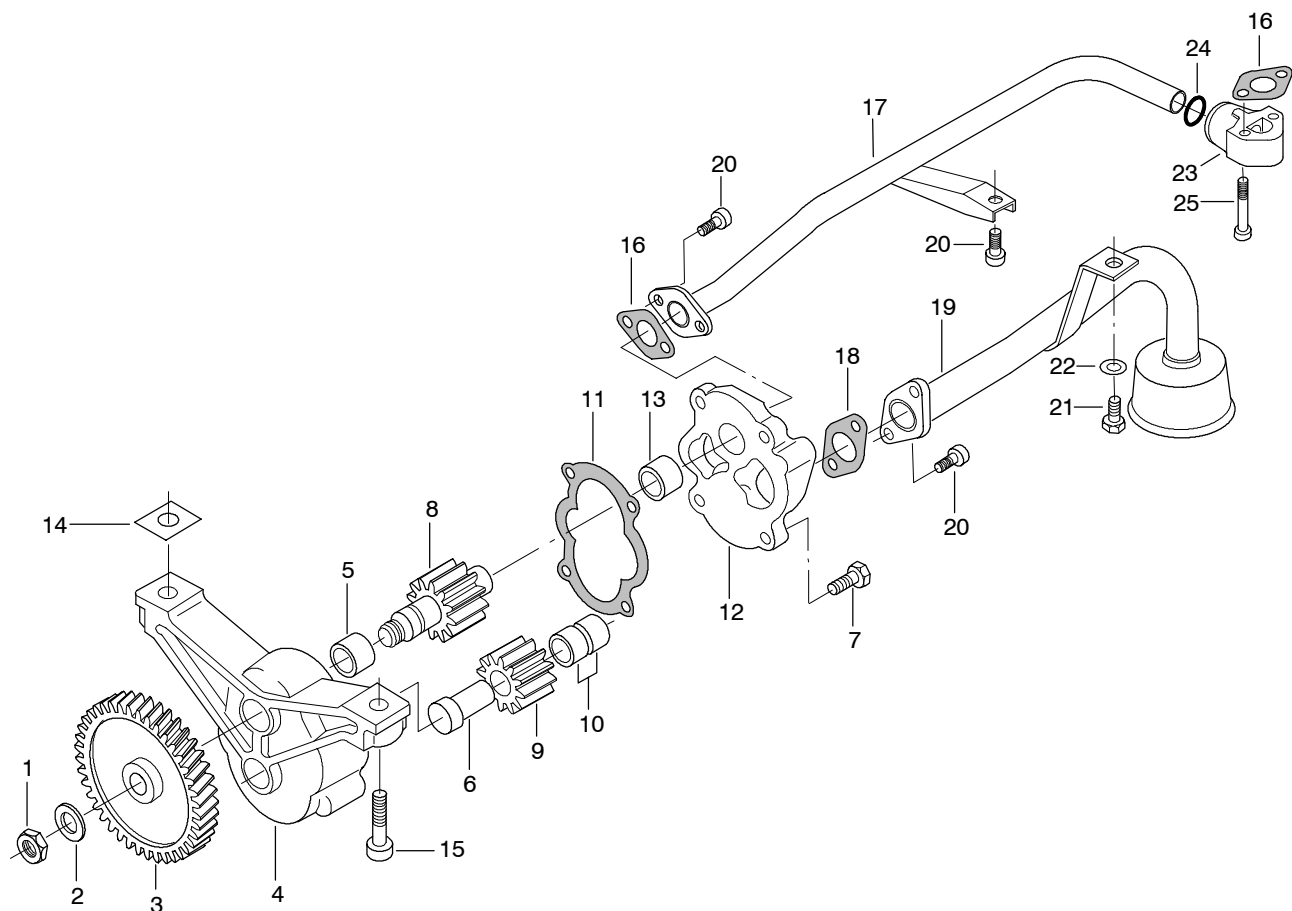
Viite Pos Ref Pos	Tilaus nro Beställ.nr Order no Teilnummer	Kpl St Qty Anz.	Osan nimi	Benämning	Description	Teilname	Huom. Anm. Notes Anm.
1	8368 46448	1	Kansi	Lock	Cover	Deckel	
2	8366 46360	2	Tiiviste	Tätning	Gasket	Dichtung	S1
3	5288 01780	4	Ruuvi	Skruv	Screw	Schraube	M10x20
4	8361 19855	4	Aluslevy	Bricka	Washer	Scheibe	
5	8360 12841	4	Kumilaatta	Gummiricka	Rubber washer	Gummischeibe	S1
6	8366 46359	1	Kansi	Lock	Cover	Deckel	
7	8353 29746	1	Side	Band	Band	Binde	
8	8366 59103	1	Jousi	Fjäder	Spring	Feder	
9	8367 55007	1	Kumiputki	Gummirör	Rubber pipe	Gummirohr	
10	6020 75528	1	Side	Band	Band	Binde	
11	5288 01760	1	Ruuvi	Skruv	Screw	Schraube	M10x16



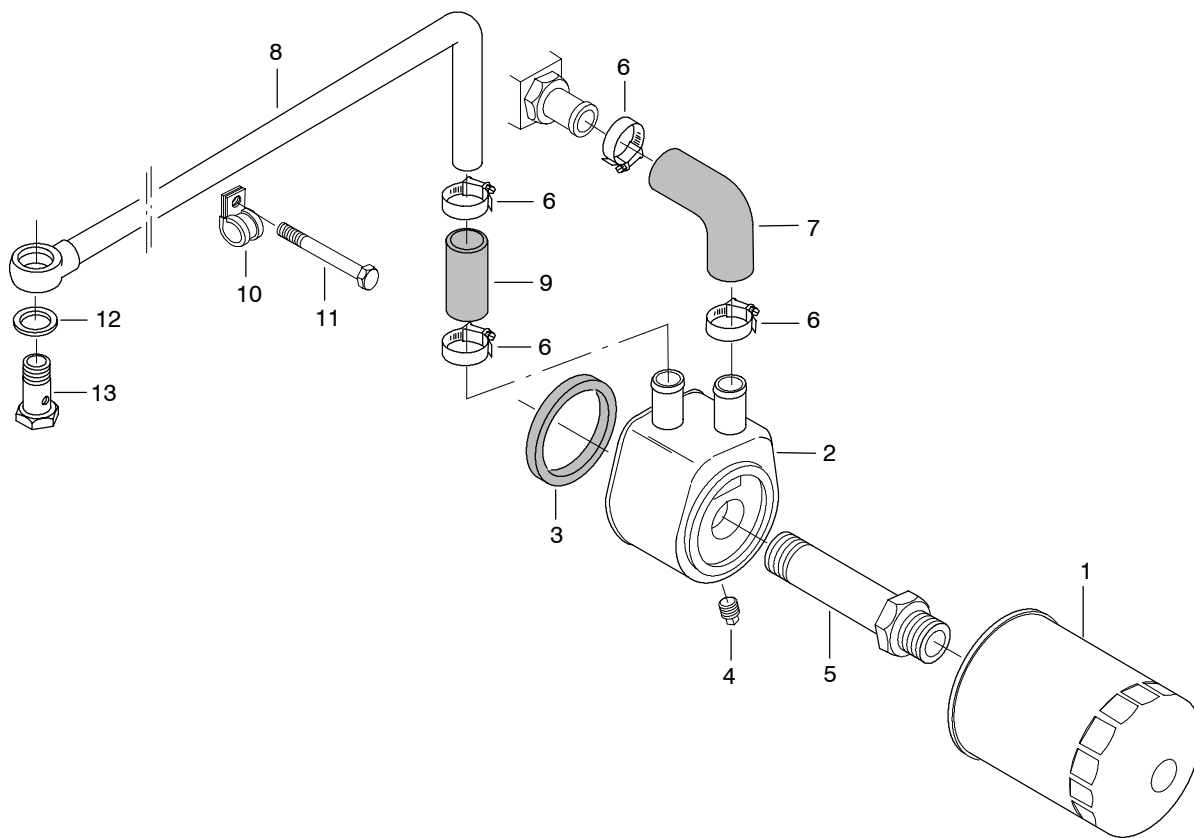
Viite Pos Ref Pos	Tilaus nro Beställ.nr Order no Teilnummer	Kpl St Qty Anz.	Osan nimi	Benämning	Description	Teilname	Huom. Anm. Notes Anm.
1	5818 05020	2	Ruuvi	Skruv	Screw	Schraube	M10 x 25
2	8368 46432	1	Paluuputki	Returrör	Returning pipe	Rückkehrrohr	
3	8361 19849	1	Tiiviste	Tätning	Gasket	Dichtung	S1
4	8366 66334	1	Termostaatti	Termostat	Thermostat	Thermostat	83°
5	8368 46370	1	Pesä	Hus	Housing	Gehäuse	
6	6146 02950	2	O-rengas	O-ring	O-ring	O-ring	S1
7	8368 55150	1	Putki	Rör	Pipe	Rohr	
8	8366 46393	1	Tiiviste	Tätning	Gasket	Dichtung	S1
9	5298 01500	1	Ruuvi	Skruv	Screw	Schraube	M8 x 75
10	5288 01400	1	Ruuvi	Skruv	Screw	Schraube	M8 x 25
11	6403 25018	1	Tulppa	Plugg	Plug	Stopfen	
12	6158 81822	1	Tiivisterengas	Tätningsring	Seal ring	Dichtring	S1
13	6403 25014	1	Tulppa	Plugg	Plug	Stopfen	
14	6158 81418	1	Tiivisterengas	Tätningsring	Seal ring	Dichtring	S1



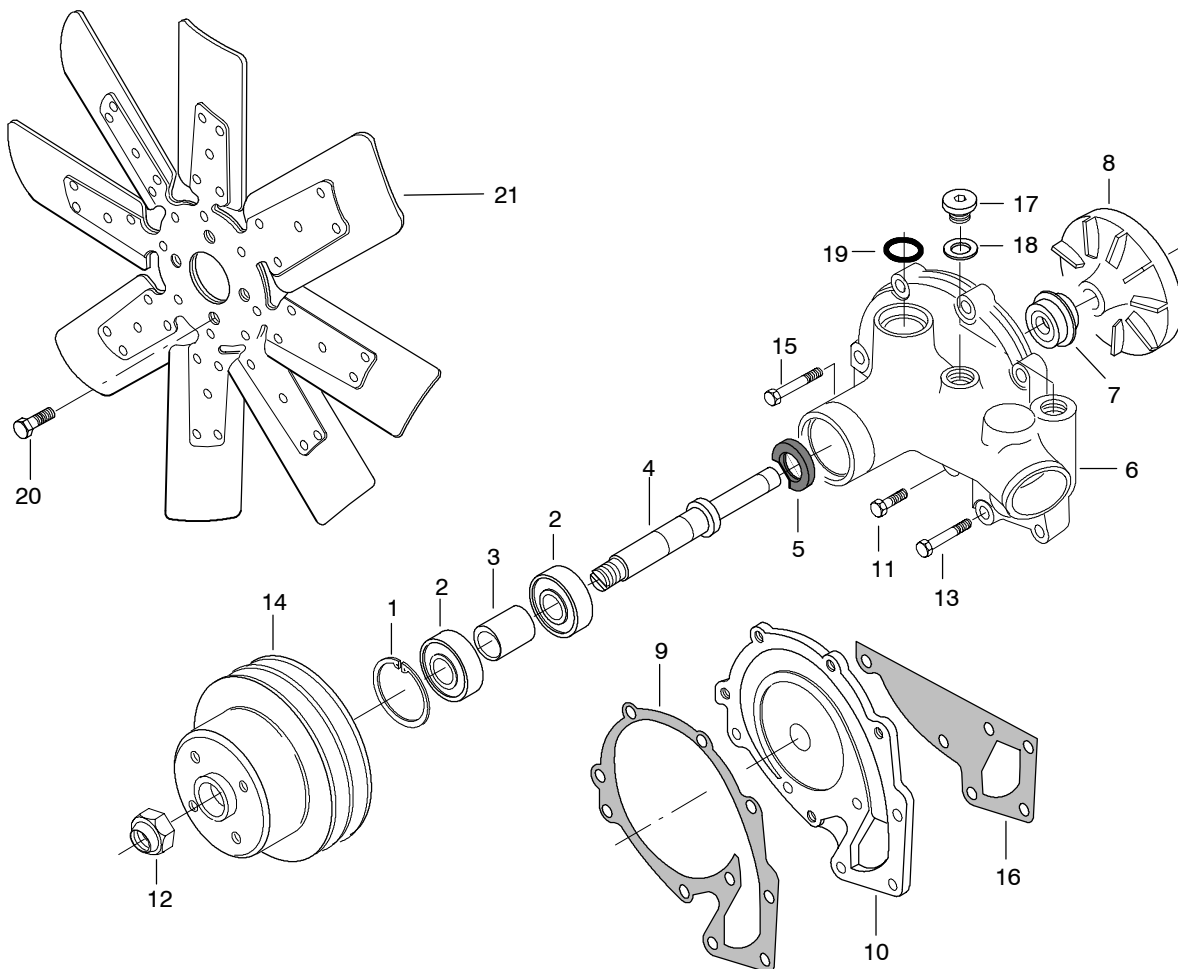
Viite Pos Ref Pos	Tilaus nro Beställ.nr Order no Teilnummer	Kpl St Qty Anz.	Osan nimi	Benämning	Description	Teilname	Huom. Anm. Notes Anm.
1	8363 47308	1	Öljypohja	Oljesump	Oil sump	Ölwanne	
2	8363 22538	1	Tiiviste	Tätning	Gasket	Dichtung	S2
3	5818 04600	4	Ruuvi	Skruv	Screw	Schraube	M8 x 20
4	5009 50800	4	Aluslevy	Bricka	Washer	Scheibe	
5	5818 05000	24	Ruuvi	Skruv	Screw	Schraube	M10 x 20
6	5009 51000	24	Aluslevy	Bricka	Washer	Scheibe	
7	6158 82227	1	Tiivisterengas	Tätningsring	Seal ring	Dichtring	S2
8	6400 45022	1	Tulppa	Plugg	Plug	Stopfen	
9	8363 38637	1	Mittatikku	Mätsticka	Dipstick	Meßstab	
10	8366 55492	1	Tulppa	Plugg	Plug	Stopfen	
11	6158 81622	1	Tiivisterengas	Tätningsring	Seal ring	Dichtring	S2
	8366 62130	1	Säätöventtiili	Regleringsventil	Control valve	Regelventil	
12	8366 59521	1	+Venttiili-istukka	Ventilsäte	Valve seat	Ventilsitz	
13	8366 59522	1	+Venttiili	Ventil	Valve	Ventil	
14	8368 64056	1	+Jousi	Fjäder	Spring	Feder	
15	8363 22190	1	+Tiiviste	Tätning	Gasket	Dichtung	S2
16	8366 59524	1	+Kansi	Lock	Cover	Deckel	
17	5288 01380	2	+Ruuvi	Skruv	Screw	Schraube	M8 x 20



Viite Pos Ref Pos	Tilaus nro Beställ.nr Order no Teilnummer	Kpl St Qty Anz.	Osan nimi	Benämning	Description	Teilname	Huom. Anm. Notes Anm.
	8368 55300	1	Öljypumppu	Oljepump	Oil pump	Ölpumpe	
1	5048 61000	1	+Mutteri	Mutter	Nut	Mutter	M10 x 1
2	8361 22910	1	+Aluslevy	Bricka	Washer	Scheibe	
3	8363 38667	1	+Hammaspyörä	Kugghjul	Gear	Zahnrad	
4	8363 38186	1	+Runko	Ram	Frame	Rahmen	
5	8363 22909	1	++Laakeriholkki	Lagerhylsa	Bushing	Buchse	
6	8363 22906	1	++Akseli	Axel	Shaft	Achse	
7	5288 01380	4	+Ruuvi	Skruv	Screw	Schraube	M8 x 20
8	8363 38182	1	+Hammaspyörä	Kugghjul	Gear	Zahnrad	
9	8363 38180	1	+Hammaspyörä	Kugghjul	Gear	Zahnrad	
10	8363 22909	2	++Laakeriholkki	Lagerhylsa	Bushing	Buchse	
11	8363 38188	1	+Tiiviste	Tätning	Gasket	Dichtung	S2
12	8368 55297	1	+Kansi	Lock	Cover	Deckel	
13	8363 22909	1	++Laakeriholkki	Lagerhylsa	Bushing	Buchse	
14	8360 07871	x	Välilevy	Mellanlägg	Spacing plate	Zwischenplatte	
15	5818 05050	2	Ruuvi	Skruv	Screw	Schraube	M10 x 40
16	8360 08449	2	Tiiviste	Tätning	Gasket	Dichtung	S2
17	8368 66569	1	Putki	Rör	Pipe	Rohr	
18	8363 38201	1	Tiiviste	Tätning	Gasket	Dichtung	S2
19	8368 55674	1	Putki	Rör	Pipe	Rohr	
20	5818 04600	5	Ruuvi	Skruv	Screw	Schraube	M8 x 20
21	5288 01360	1	Ruuvi	Skruv	Screw	Schraube	M8 x 16
22	5001 50840	1	Aluslevy	Bricka	Washer	Scheibe	
23	8368 66563	1	Liitinkotelo	Skarvhus	Connector	Steckdose	
24	6147 02230	1	O-rengas	O-ring	O-ring	O-ring	
25	5818 04680	2	Ruuvi	Skruv	Screw	Schraube	M8 x 55

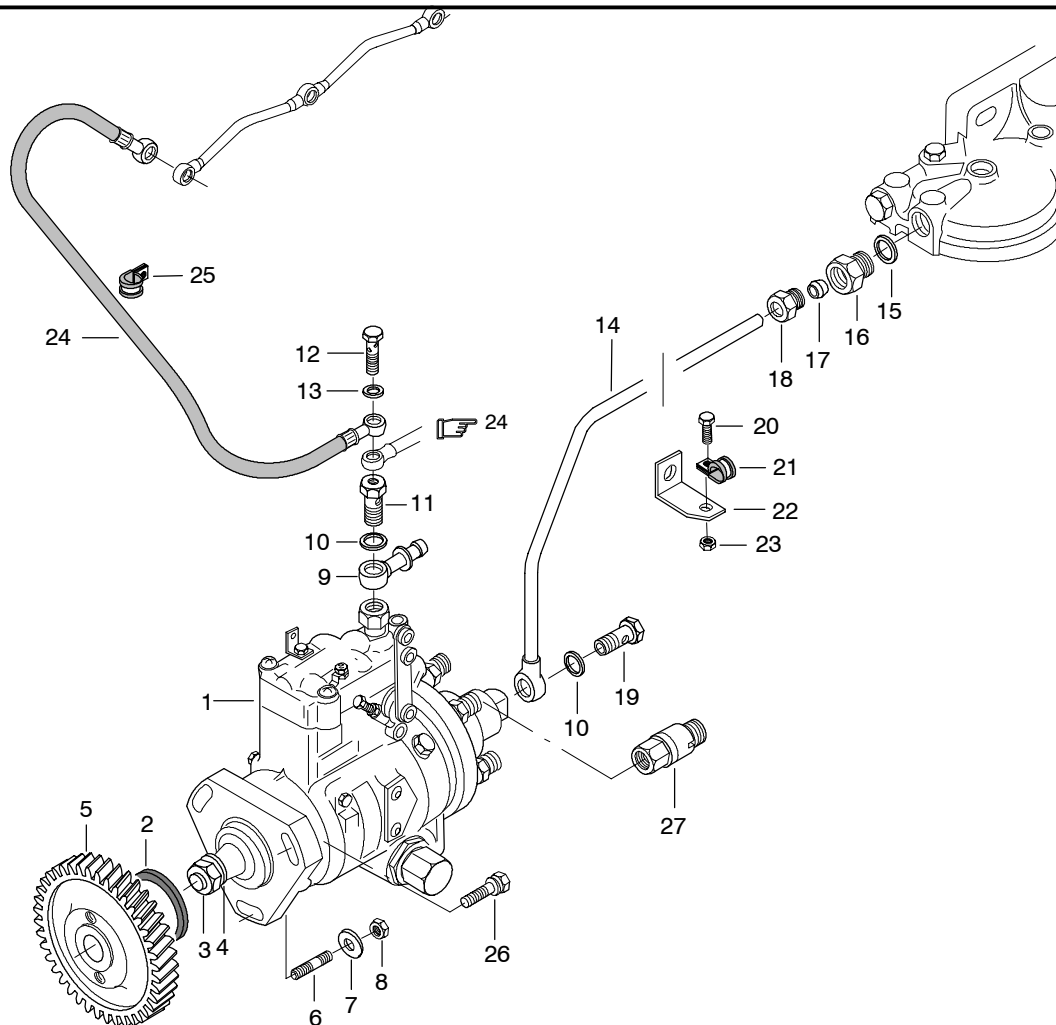


Viite Pos Ref Pos	Tilaus nro Beställ.nr Order no Teilnummer	Kpl St Qty Anz.	Osan nimi	Benämning	Description	Teilname	Huom. Anm. Notes Anm.
1	8366 47133	1	Öljynsuodatin	Oljefilter	Oil filter	Ölfilter	
2	8368 59699	1	Öljynjäähdytin	Oljekylare	Oil cooler	Ölkühler	
3	8368 62235	1	+Tiivisterengas	Tättningsring	Seal ring	Dichtring	
4	6400 04004	1	+Tulppa	Plugg	Plug	Stopfen	
5	8368 59700	1	Kierrelaitin	Gängnippel	Threaded nipple	Gedrehte Nippel	
6	6020 79516	4	Kiristysvyö	Klämma	Clamp	Binder	
7	8368 59899	1	Kumikäyrä	Gummikrök	Rubber bend	Krümmter aus Gummi	
8	8368 47929	1	Putki	Rör	Pipe	Rohr	
9	8361 29978	1	Kumiputki	Gummirör	Rubber pipe	Gummrohr	
10	6020 74615	1	Side	Band	Band	Binde	
11	5298 01480	1	Ruuvi	Skruv	Screw	Schraube	M8 x 65
12	6158 81822	2	Tiivisterengas	Tättningsring	Seal ring	Dichtring	S2
13	6404 35015	1	Ruuvi	Skruv	Screw	Schraube	

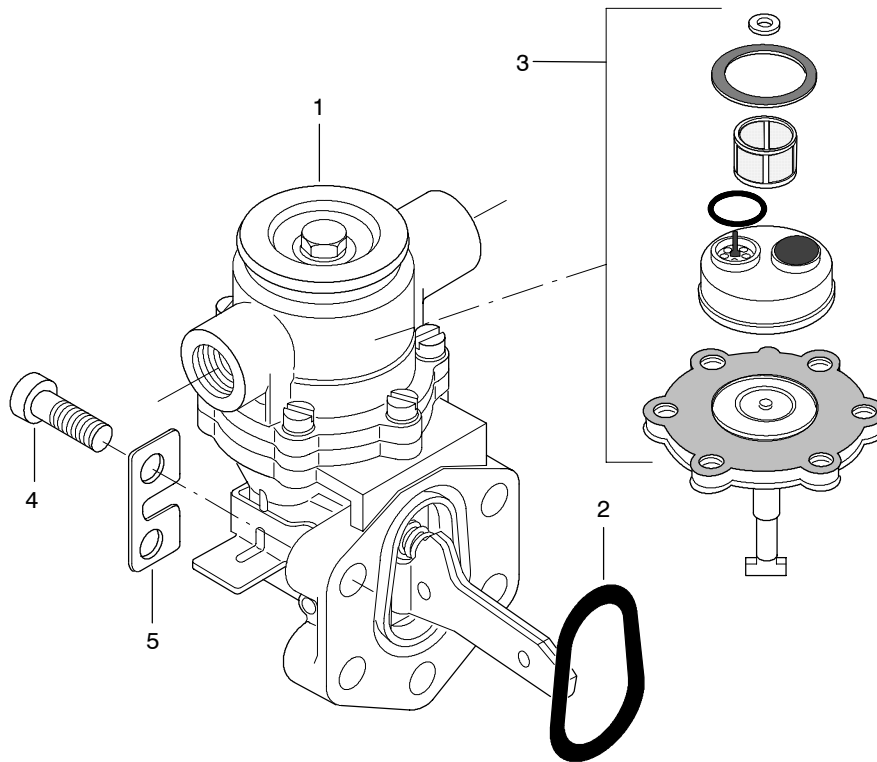


Viite Pos Ref Pos	Tilaus nro Beställ.nr Order no Teilnummer	Kpl St Qty Anz.	Osan nimi	Benämning	Description	Teilname	Huom. Anm. Notes Anm.
	8368 64481	1	Jäähdytyspumppu	Kylvätskepump	Coolant pump	Kühlerpumpe	
1	6173 30052	1	+Varmistinrenkas	Låsring	Circlip	Sicherungring	K
2	6100 63044	2	+Laakeri	Lager	Bearing	Lager	K
3	8361 19270	1	+Holkki	Hylsa	Sleeve	Hülse	
4	8368 47467	1	+Akseli	Axel	Shaft	Achse	
5	6141 02636	1	+Akselitiviste	Axeltätning	Oil seal	Öldichtung	K
6		1	+Runko	Ram	Frame	Rahmen	
7	8353 39425	1	+Tiivisterengas	Tätningring	Seal ring	Dichtring	K
8	8368 46303	1	+Siipipyörä	Skovelhjul	Blade wheel	Flügelrad	
9	8368 64471	1	+Tiiviste	Tätning	Gasket	Dichtung	K, S2
10	8368 64472	1	+Välilevy	Mellanlägg	Spacing plate	Zwischenplatte	
11	5298 01420	5	+Ruuvi	Skruv	Screw	Schraube	M8 x 35
12	5106 11602	1	Mutteri	Mutter	Nut	Mutter	K
13	5298 01440	2	Ruuvi	Skruv	Screw	Schraube	M8 x 45
14	8368 47486	1	Kiilahihnapyörä	Kilremskiva	V-belt pulley	Keilriemenrad	
15	5298 01460	3	Ruuvi	Skruv	Screw	Schraube	M8 x 55
16	8368 66742	1	Tiiviste	Tätning	Gasket	Dichtung	K,S2
17	6403 25018	2	Tulppa	Plugg	Plug	Stopfen	
18	6158 81822	2	Tiivisterengas	Tätningring	Seal ring	Dichtring	S2
19	6146 02950	2	O-renkas	O-ring	O-ring	O-ring	K,S1
20	5288 01400	4	Ruuvi	Skruv	Screw	Schraube	M8 x 25
21	8363 31367	1	Tuuletin	Fläkt	Fan	Ventilator	
	<b>8368 40101</b>	1	Korjaussarja	Reparationsatts	Repair kit	Reparatursatz	<b>K</b>

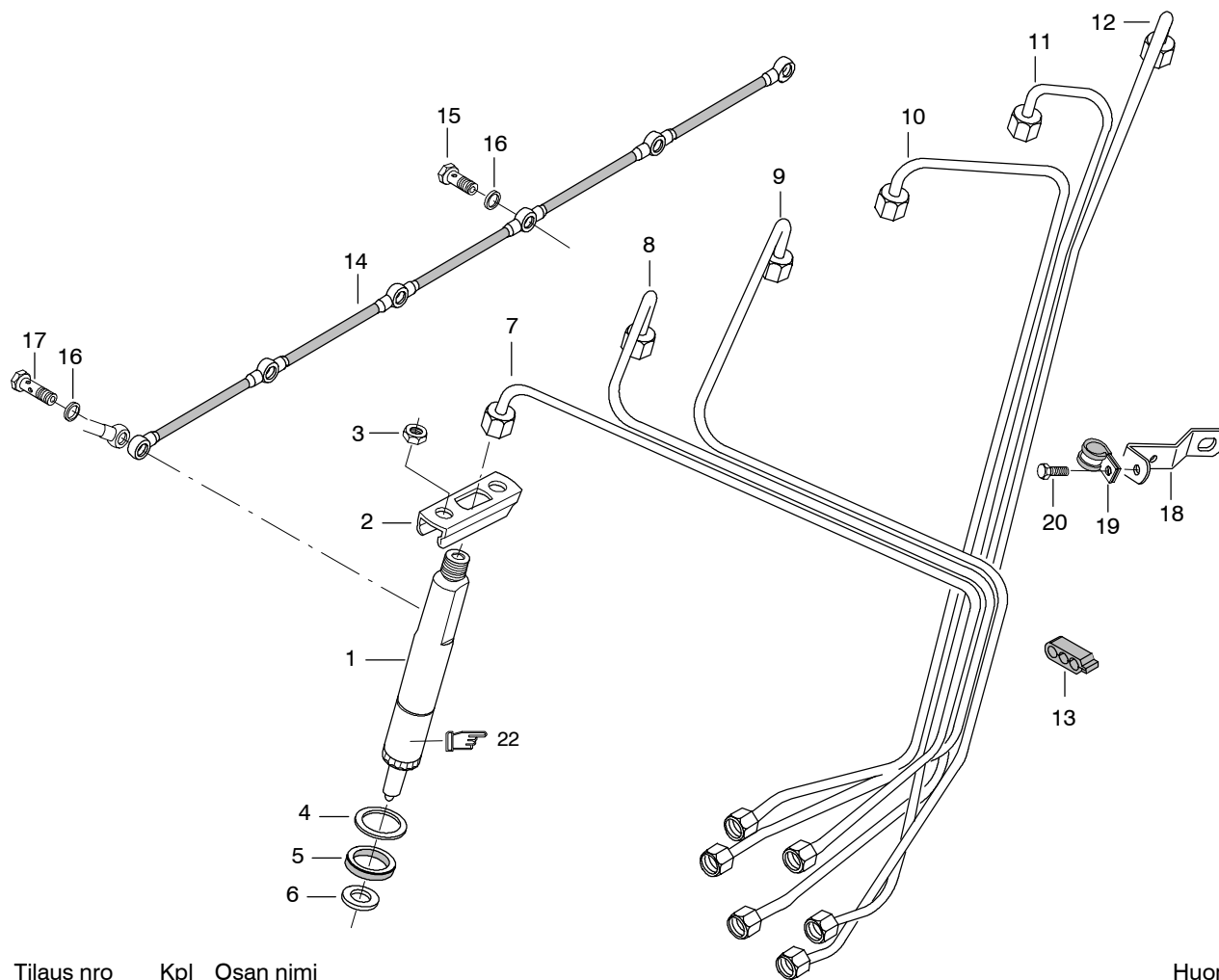




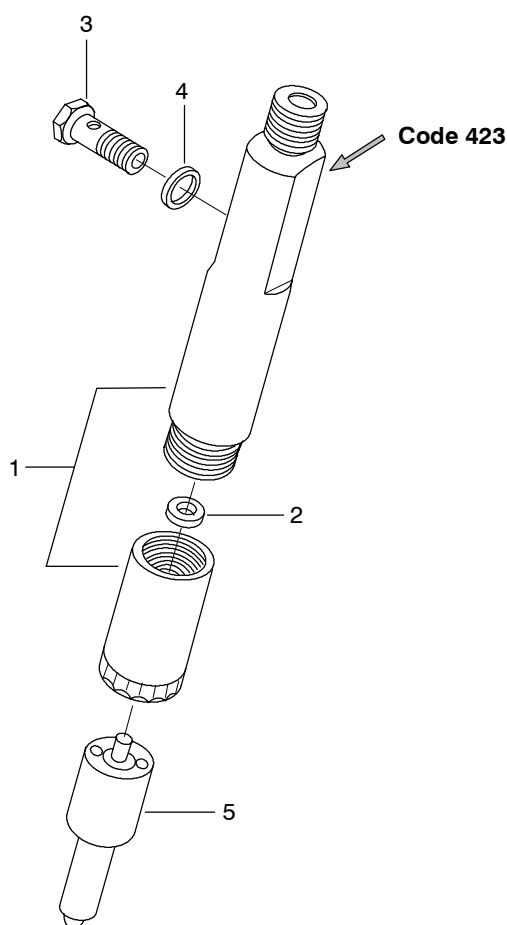
Viite Pos Ref Pos	Tilaus nro Beställ.nr Order no Teilnummer	Kpl St Qty Anz.	Osan nimi	Benämning	Description	Teilname	Huom. Anm. Notes Anm.
1	8368 54847	1	Ruiskutuspumppu	Insprutningspump	Injection pump	Einspritzpumpen	/A
2	8368 40858	1	+Tiivisterengas	Tätningring	Seal ring	Dichtring	S2
3	5046 11400	1	+Mutteri	Mutter	Nut	Mutter	
4	5004 51400	1	+Aluslevy	Bricka	Washer	Scheibe	
5	8368 55243	1	Hammaspyörä	Kugghjul	Gear	Zahnrad	
6	5468 01400	2	Vaarnaruuvi	Pinnskruv	Stud bolt	Stiftschraube	M8 x 25
7	8361 20989	3	Aluslevy	Bricka	Washer	Scheibe	
8	5048 00800	2	Mutteri	Mutter	Nut	Mutter	M8
9	8353 55448	1	Putki	Rör	Pipe	Rohr	
10	6158 81216	4	Tiivisterengas	Tätningring	Seal ring	Dichtring	S1
11	8353 28286	1	Ruuvi	Skruv	Screw	Schraube	
12	8353 36943	1	Ruuvi	Skruv	Screw	Schraube	
13	6158 70710	3	Tiivisterengas	Tätningring	Seal ring	Dichtring	S1
14	8368 55242	1	Putki	Rör	Pipe	Rohr	
15	6155 81317	1	Tiivisterengas	Tätningring	Seal ring	Dichtring	S2
16	8360 83662	1	Liitin	Nippel	Union	Verbindung	
17	8999 01993	1	Tiivistyskartio	Tätningsskiva	Gasket cone	Dichtkegel	
18	8999 01992	1	Ruuvi	Skruv	Screw	Schraube	
19	6404 35008	1	Ruuvi	Skruv	Screw	Schraube	
20	5288 00752	1	Ruuvi	Skruv	Screw	Schraube	M5 x 12
21	6020 68610	1	Side	Band	Band	Binde	
22	8363 38662	1	Tuki	Stöd	Support	Stütze	
23	5046 00502	1	Mutteri	Mutter	Nut	Mutter	M5
24	8366 52377	1	Putki	Rör	Pipe	Rohr	
25	6020 70605	1	Side	Band	Band	Binde	
26	8366 59038	1	Ruuvi	Skruv	Screw	Schraube	
27	8368 59466	1	Anturi	Givare	Sensor	Geber	



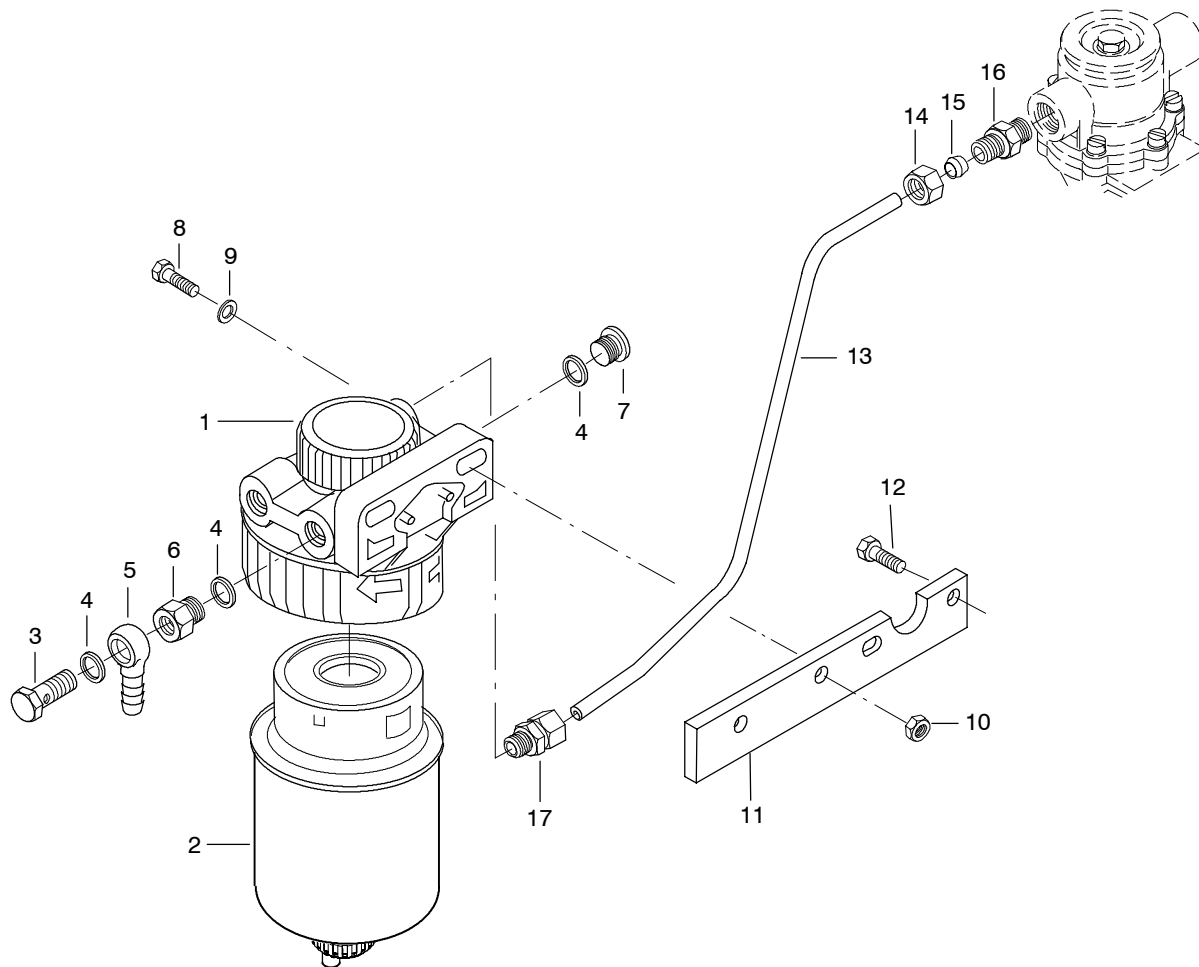
Viite Pos Ref Pos	Tilaus nro Beställ.nr Order no Teilnummer	Kpl St Qty Anz.	Osan nimi	Benämning	Description	Teilname	Huom. Anm. Notes Anm.
1	8366 66344	1	Siirtopumppu	Inmatningspump	Feed pump	Förderpumpe	
2	6147 03626	1	+Tiiviste	Tätning	Gasket	Dichtung	
3	8366 62510	1	Korjaussarja	Reparationsats	Repair kit	Reparatursatz	
4	5818 04620	4	Ruuvi	Skruv	Screw	Schraube	M8 x 25
5	8366 59747	2	Aluslevy	Bricka	Washer	Scheibe	



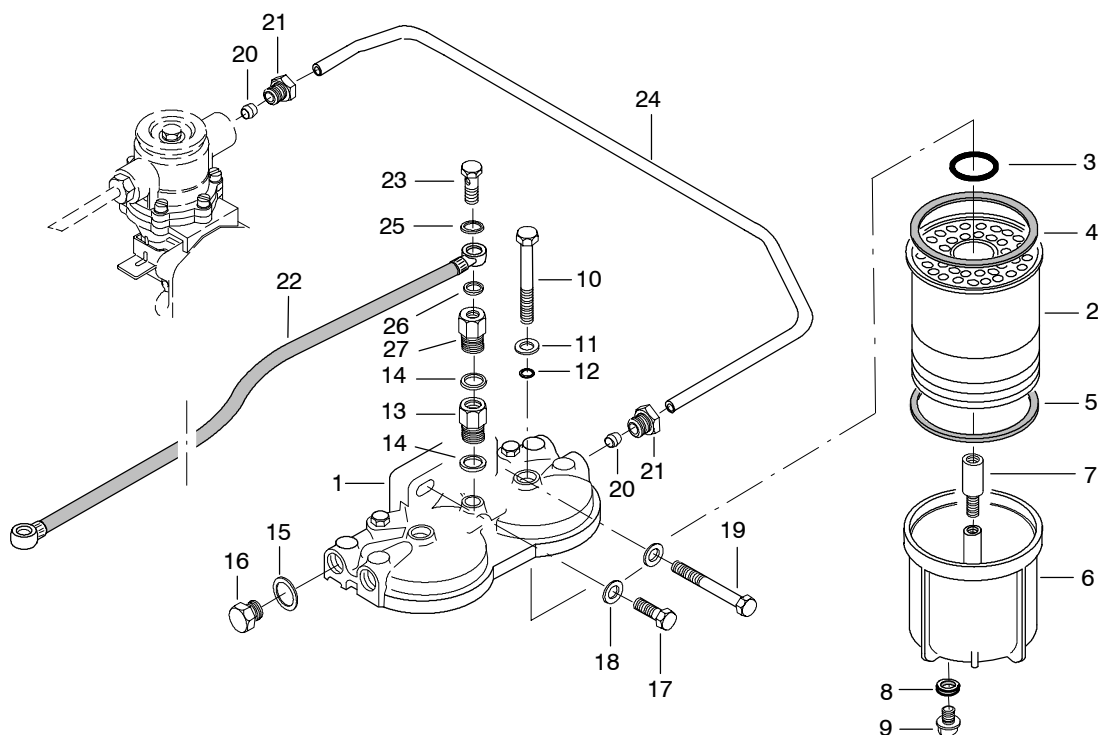
Viite Pos Ref Pos	Tilaus nro Beställ.nr Order no Teilnummer	Kpl St Qty Anz.	Osan nimi	Benämning	Description	Teilname	Huom. Anm. Notes Anm.
1	8368 54755	6	Sumutin	Spridare	Injector	Zerstäuber	*22
2	8353 31103	6	+Pidin	Klämman	Clamp	Klammer	
3	5048 00800	12	Mutteri	Mutter	Nut	Mutter	M8
4	8366 52170	6	Aluslevy	Bricka	Washer	Scheibe	
5	8353 36276	6	Kumirengas	Gummiring	Rubber ring	Gummiring	S1
6	8999 01495	6	Tiivisterengas	Tätningsring	Seal ring	Dichtring	S1
	8368 66600	1	Ruiskutusputkisarja	Tryckrörserie	Delivery pipe assy	Einspritzrohrsatz	Ø1.5 mm
7		1	+PA-putki, 1-sylinteri	Tryckrör, 1-sylinder	Delivery pipe, 1-cyl.	Druckrohr, 1-Zylinder	
8		1	+PA-putki, 2-sylinteri	Tryckrör, 2-sylinder	Delivery pipe, 2-cyl.	Druckrohr, 2-Zylinder	
9		1	+PA-putki, 3-sylinteri	Tryckrör, 3-sylinder	Delivery pipe, 3-cyl.	Druckrohr, 3-Zylinder	
10		1	+PA-putki, 4-sylinteri	Tryckrör, 4-sylinder	Delivery pipe, 4-cyl.	Druckrohr, 4-Zylinder	
11		1	+PA-putki, 5-sylinteri	Tryckrör, 5-sylinder	Delivery pipe, 5-cyl.	Druckrohr, 5-Zylinder	
12		1	+PA-putki, 6-sylinteri	Tryckrör, 6-sylinder	Delivery pipe, 6-cyl.	Druckrohr, 6-Zylinder	
13	8366 40095	7	+Side	Band	Band	Binde	
14	8368 47522	1	Putki	Rör	Pipe	Rohr	
15	8353 31289	5	Ruuvi	Skruv	Screw	Schraube	
16	6158 70610	13	Tiivisterengas	Tätningsring	Seal ring	Dichtring	S1
17	8353 36943	1	Ruuvi	Skruv	Screw	Schraube	
18	8366 55464	1	Tuki	Stöd	Support	Stütze	
19	6020 70605	1	Side	Band	Band	Binde	
20	5288 00752	1	Ruuvi	Skruv	Screw	Schraube	M5 x 12



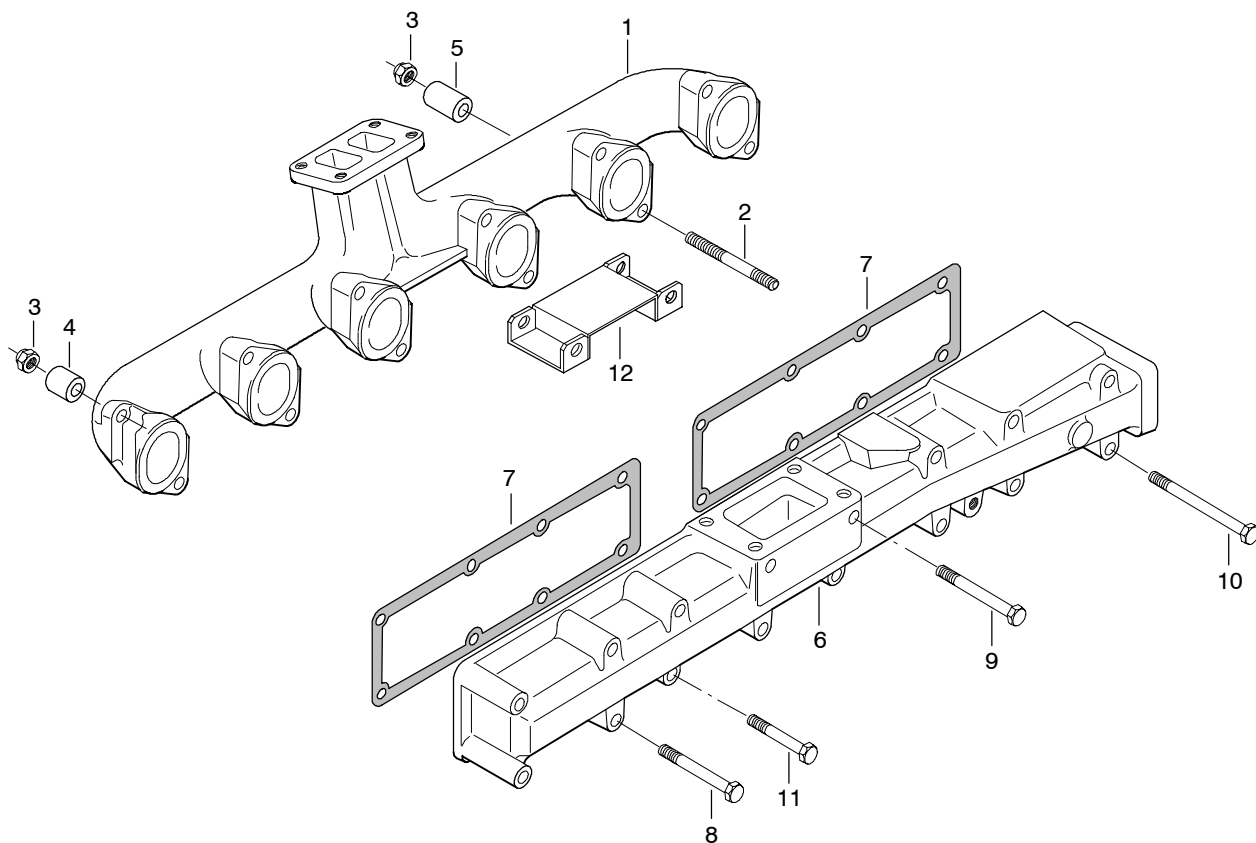
Viite Pos	Tilaus nro Beställ.nr	Kpl St	Osan nimi	Benämning	Description	Teilname	Huom. Anm. Notes Anm.
Ref Pos	Order no Teilnummer	Qty Anz.					
1	8368 54755	1	Sumutin	Spridare	Injector	Zerstäuber	<b>270 bar</b>
2	8368 62000	x	+Asetuslevy	Inställningsplatta	Adjusting plate	Einstellplatte	1,00 mm
	8368 62001	x	+Asetuslevy	Inställningsplatta	Adjusting plate	Einstellplatte	1,05 mm
	8368 62002	x	+Asetuslevy	Inställningsplatta	Adjusting plate	Einstellplatte	1,10 mm
	8368 62003	x	+Asetuslevy	Inställningsplatta	Adjusting plate	Einstellplatte	1,15 mm
	8368 62004	x	+Asetuslevy	Inställningsplatta	Adjusting plate	Einstellplatte	1,20 mm
	8368 62005	x	+Asetuslevy	Inställningsplatta	Adjusting plate	Einstellplatte	1,25 mm
	8368 62006	x	+Asetuslevy	Inställningsplatta	Adjusting plate	Einstellplatte	1,30 mm
	8368 62007	x	+Asetuslevy	Inställningsplatta	Adjusting plate	Einstellplatte	1,35 mm
	8368 62008	x	+Asetuslevy	Inställningsplatta	Adjusting plate	Einstellplatte	1,40 mm
	8368 62009	x	+Asetuslevy	Inställningsplatta	Adjusting plate	Einstellplatte	1,45 mm
	8368 62010	x	+Asetuslevy	Inställningsplatta	Adjusting plate	Einstellplatte	1,50 mm
	8368 62011	x	+Asetuslevy	Inställningsplatta	Adjusting plate	Einstellplatte	1,55 mm
	8368 62012	x	+Asetuslevy	Inställningsplatta	Adjusting plate	Einstellplatte	1,60 mm
	8368 62013	x	+Asetuslevy	Inställningsplatta	Adjusting plate	Einstellplatte	1,65 mm
	8368 62014	x	+Asetuslevy	Inställningsplatta	Adjusting plate	Einstellplatte	1,70 mm
	8368 62015	x	+Asetuslevy	Inställningsplatta	Adjusting plate	Einstellplatte	1,75 mm
	8368 62016	x	+Asetuslevy	Inställningsplatta	Adjusting plate	Einstellplatte	1,80 mm
	8368 62017	x	+Asetuslevy	Inställningsplatta	Adjusting plate	Einstellplatte	1,85 mm
	8368 62018	x	+Asetuslevy	Inställningsplatta	Adjusting plate	Einstellplatte	1,90 mm
	8368 62019	x	+Asetuslevy	Inställningsplatta	Adjusting plate	Einstellplatte	1,95 mm
3	8353 31289	1	+Ruuvi	Skruv	Screw	Schraube	
4	6158 70710	2	+Tiivisterengas	Tätningsring	Seal ring	Dichtring	
5	8368 54757	1	+Suutin	Munstycke	Nozzle	Düse	



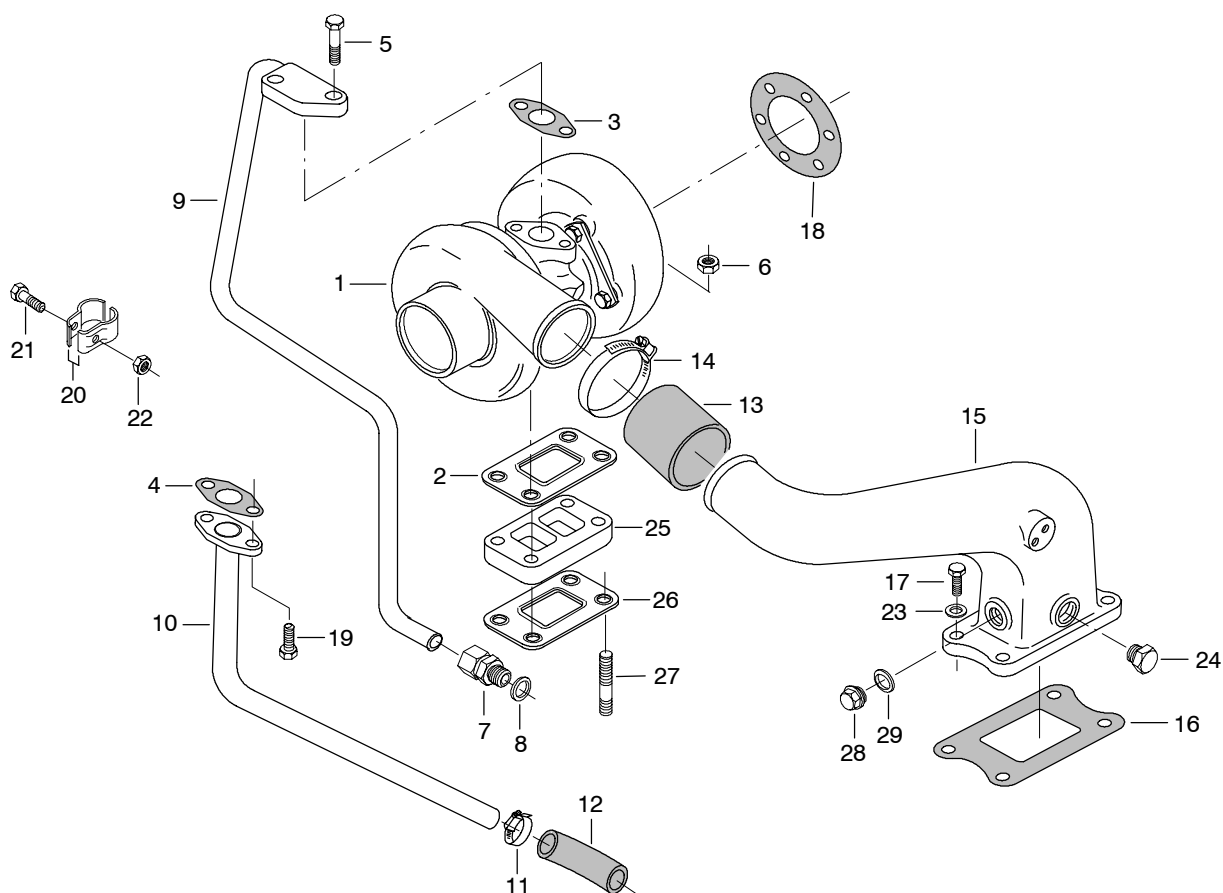
Viite Pos Ref Pos	Tilaus nro Beställ.nr Order no Teilnummer	Kpl St Qty Anz.	Osan nimi	Benämning	Description	Teilname	Huom. Anm. Notes Anm.
1	8368 59301	1	Esisuodatin	Förfilter	Prefilter	Vorfilter	
2	8368 59302	1	+Elementti	Element	Element	Element	
3	6404 35010	1	Ruuvi	Skruv	Screw	Schraube	
4	6158 81418	5	Tiivisterengas	Tättningsring	Seal ring	Dichtring	S2
5	6402 55210	1	Putki	Rör	Pipe	Rohr	
6	8363 36934	1	Liitin	Nippel	Union	Verbindung	
7	6403 25014	2	Tulppa	Plugg	Plug	Stopfen	
8	5288 01410	2	Ruuvi	Skruv	Screw	Schraube	M8 x 30
9	5001 50842	2	Aluslevy	Bricka	Washer	Scheibe	
10	5048 00800	2	Mutteri	Mutter	Nut	Mutter	M8
11	8368 59571	1	Teline	Konsol	Bracket	Gestell	
12	5288 01400	2	Ruuvi	Skruv	Screw	Schraube	M8 x 25
13	8368 59710	1	Putki	Rör	Pipe	Rohr	
14	6416 26010	1	Mutteri	Mutter	Nut	Mutter	
15	6415 96010	1	Tiivistyskartio	Tättningskona	Gasket cone	Dichtkegel	
16	8353 29832	1	Liitin	Nippel	Union	Verbindung	
17	6410 86010	1	Liitin	Nippel	Union	Verbindung	



Viite Pos Ref Pos	Tilaus nro Beställ.nr Order no Teilnummer	Kpl St Qty Anz.	Osan nimi	Benämning	Description	Teilname	Huom. Anm. Notes Anm.
	8363 39370	1	Polttoainesuodatin	Bränslefilter	Fuel filter	Kraftstofffilter	
1	8360 15959	1	+Kansi	Lock	Cover	Deckel	
2	8363 39371	2	+Suodinkeno	Filterpatron	Filter element	Filterelement	
3	8360 15142	2	++O-rengas	O-ring	O-ring	O-ring	
4	8353 30014	2	++Tiivisterengas	Tätningsring	Seal ring	Dichtring	
5	8353 30015	2	++Tiivisterengas	Tätningsring	Seal ring	Dichtring	
6	8363 40045	2	+Sakkakuppi	Slamkopp	Sediment bowl	Schlamraum	
7	8363 39372	2	+Ruuvi	Skruv	Screw	Schraube	
8	8360 15147	2	+Tiivisterengas	Tätningsring	Seal ring	Dichtring	
9	8360 15148	2	+Tulppa	Plugg	Plug	Stopfen	
10	8360 15149	2	+Ruuvi	Skruv	Screw	Schraube	
11	8360 15918	2	+Aluslevy	Bricka	Washer	Scheibe	
12	8360 15919	2	+O-rengas	O-ring	O-ring	O-ring	
13	8366 59566	1	Venttiili	Ventil	Valve	Ventil	
14	6155 71014	2	Tiivisterengas	Tätningsring	Seal ring	Dichtring	S1
15	6155 81317	2	Tiivisterengas	Tätningsring	Seal ring	Dichtring	S1
16	8361 17323	2	Tulppa	Plugg	Plug	Stopfen	
17	5288 01420	1	Ruuvi	Skruv	Screw	Schraube	M8 x 35
18	5001 50842	2	Aluslevy	Bricka	Washer	Scheibe	
19	5298 01550	1	Ruuvi	Skruv	Screw	Schraube	M8 x 100
20	8999 01993	2	Tiivistyskartio	Tätningskona	Gasket cone	Dichtkegel	
21	8999 01992	2	Ruuvi	Skruv	Screw	Schraube	
22	8368 55837	1	Putki	Rör	Pipe	Rohr	
23	8361 17324	1	Ruuvi	Skruv	Screw	Schraube	
24	8368 59704	1	Putki	Rör	Pipe	Rohr	
25	6155 70812	1	Tiivisterengas	Tätningsring	Seal ring	Dichtring	S1
26	6155 80711	1	Tiivisterengas	Tätningsring	Seal ring	Dichtring	S1
27	8361 17322	1	Liitin	Nippel	Union	Verbindung	

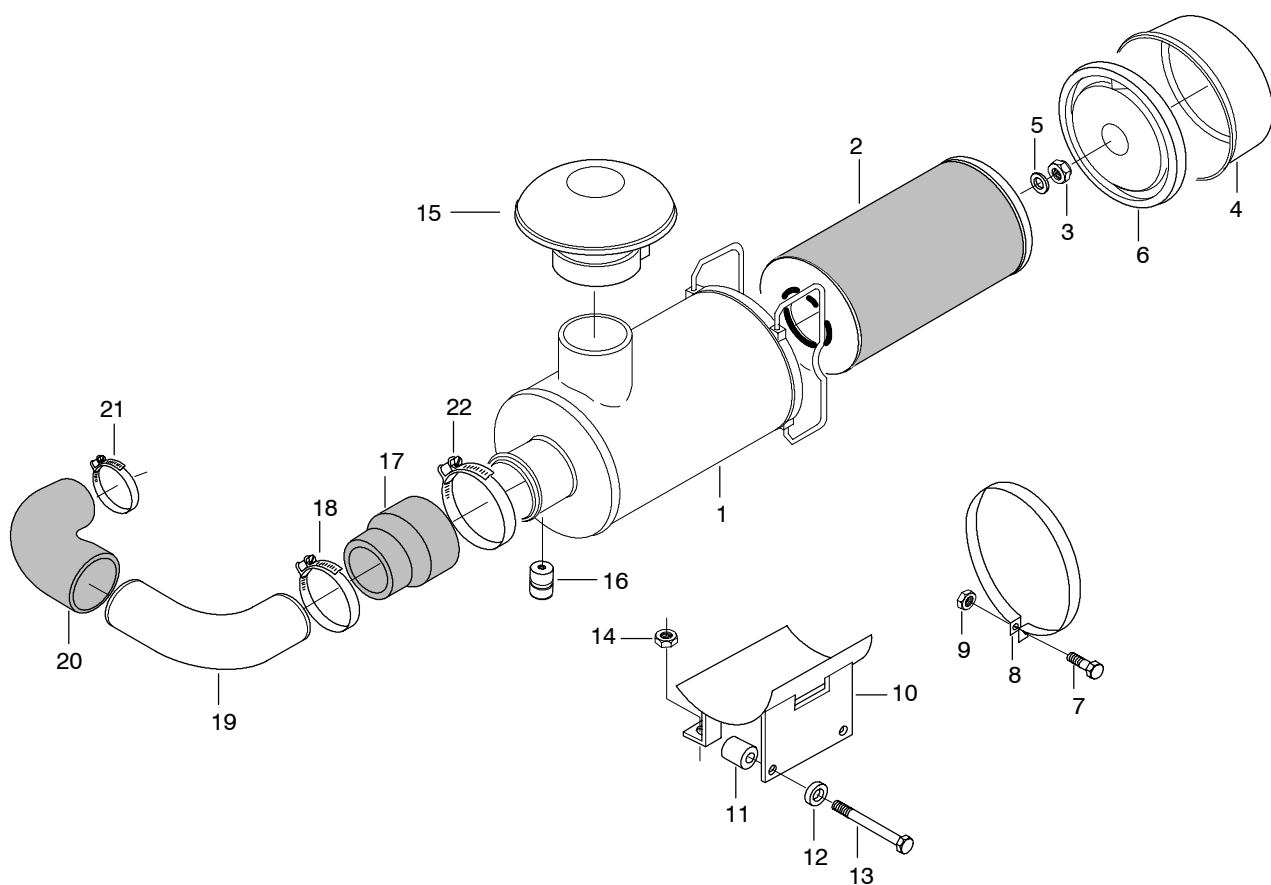


Viite Pos Ref Pos	Tilaus nro Beställ.nr Order no Teilnummer	Kpl St Qty Anz.	Osan nimi	Benämning	Description	Teilname	Huom. Anm. Notes Anm.
1	8368 67065	1	Poistosarja	Avgasrör	Exhaust manifold	Auspuffkrümmer	
2	8368 59188	12	Vaarnaruuvi	Pinnskruv	Stud bolt	Stiftschraube	
3	5136 01002	12	Mutteri	Mutter	Nut	Mutter	M10
4	8366 64012	2	Välikappale	Mellanstycke	Intermediate piece	Zwischenstück	L=33
5	8366 64013	10	Välikappale	Mellanstycke	Intermediate piece	Zwischenstück	L=45
6	8368 47493	1	Imusarja	Insugningsrör	Intake manifold	Saugleitung	
7	8368 47496	2	Tiiviste	Tätning	Gasket	Dichtung	S1
8	5298 01510	9	Ruuvi	Skruv	Screw	Schraube	M8 x 80
9	5298 01530	4	Ruuvi	Skruv	Screw	Schraube	M8 x 90
10	5298 01562	2	Ruuvi	Skruv	Screw	Schraube	M8 x 110
11	5298 01470	1	Ruuvi	Skruv	Screw	Schraube	M8 x 60
12	8366 55735	1	Suoja	Skydd	Cover	Schutz	

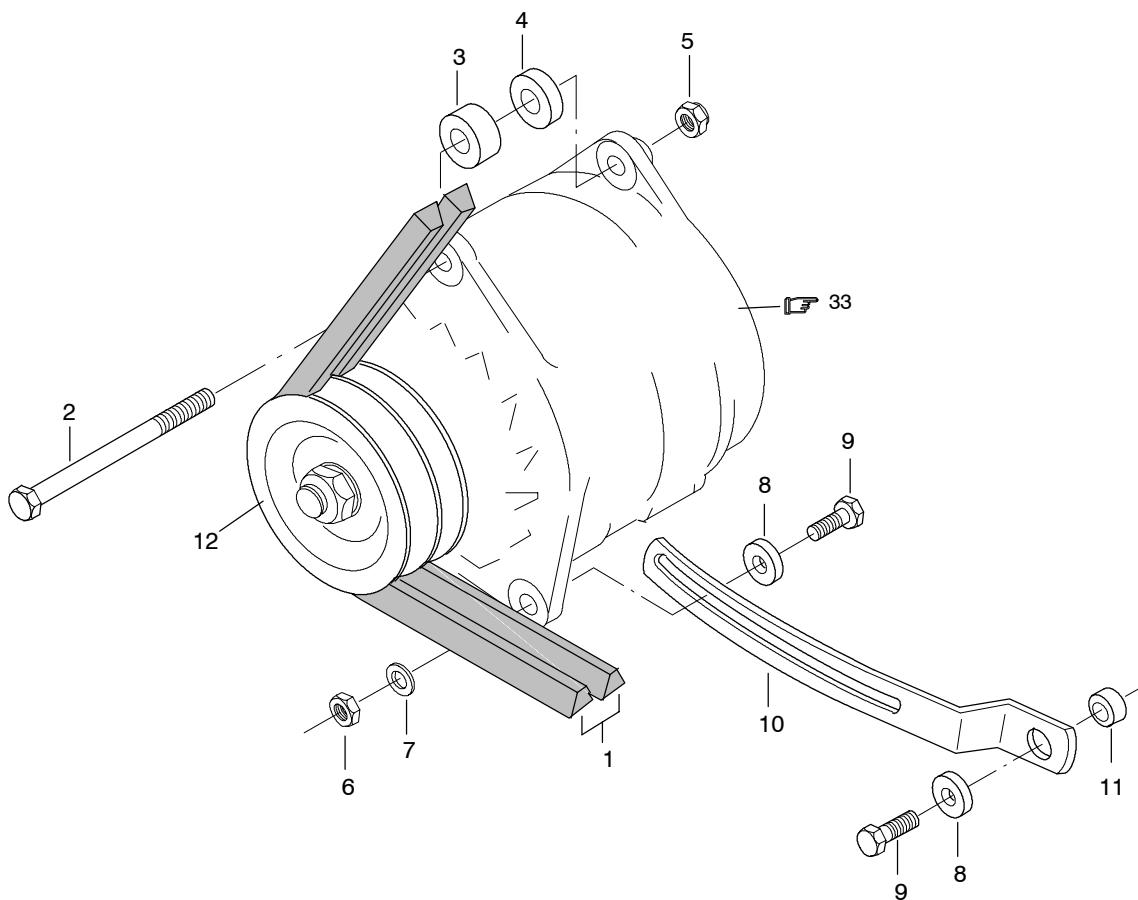


Viite	Tilaus nro	Kpl	Osan nimi	Benämning	Description	Teilname	Huom.
Pos	Beställ.nr	St					Anm.
Ref	Order no	Qty					Notes
Pos	Teilnummer	Anz.					Anm.
1	8368 46365	1	Ahdin	Turbokompressor	Turbocharger	Turbolader	
2	8363 16726	1	+Tiiviste	Tätning	Gasket	Dichtung	S1
3	8363 08344	1	+Tiiviste	Tätning	Gasket	Dichtung	S1
4	8363 24580	1	+Tiiviste	Tätning	Gasket	Dichtung	S1
5	5288 01410	2	Ruuvi	Skruv	Screw	Schraube	M8 x 30
6	5216 01000	4	Mutteri	Mutter	Nut	Mutter	M10
7	6410 86012	1	Liitin	Nippel	Union	Verbindung	
8	6158 81620	1	Tiivisterengas	Tätningring	Seal ring	Dichtring	S2
9	8368 59932	1	Putki	Rör	Pipe	Rohr	
10	8368 59933	1	Putki	Rör	Pipe	Rohr	
11	6020 87528	2	Kiristysvyö	Klämman	Clamp	Binder	
12	8366 47576	1	Kumikäyrä	Gummikrä	Rubber bend	Krümmen aus Gummi	
13	8368 59289	1	Kumiputki	Gummirör	Rubber pipe	Gummrohr	
14	6020 61660	2	Kiristysvyö	Klämman	Clamp	Binder	
15	8368 47542	1	Putki	Rör	Pipe	Rohr	
16	8368 47532	1	Tiiviste	Tätning	Gasket	Dichtung	S1
17	5288 01400	4	Ruuvi	Skruv	Screw	Schraube	M8 x 25
18	8363 38985	1	Tiiviste	Tätning	Gasket	Dichtung	S1
19	5288 01380	2	Ruuvi	Skruv	Screw	Schraube	M8 x 20
20	8353 24324	2	Side	Band	Band	Binde	
21	5298 01112	1	Ruuvi	Skruv	Screw	Schraube	M6 x 30
22	5046 00602	1	Mutteri	Mutter	Nut	Mutter	M6
23	5009 50800	4	Aluslevy	Bricka	Washer	Scheibe	
24	8361 14958	1	Tulppa	Plugg	Plug	Stopfen	
25	8368 55630	1	Laippa	Fläns	Flange	Flansch	
26	8363 16726	1	Tiiviste	Tätning	Gasket	Dichtung	
27	5468 01860	4	Vaarnaruuvi	Pinnskruv	Stud bolt	Stiftschraube	M10 x 55
28	6403 05012	1	Tulppa	Plugg	Plug	Stopfen	
29	6158 81216	1	Tiivisterengas	Tätningring	Seal ring	Dichtring	

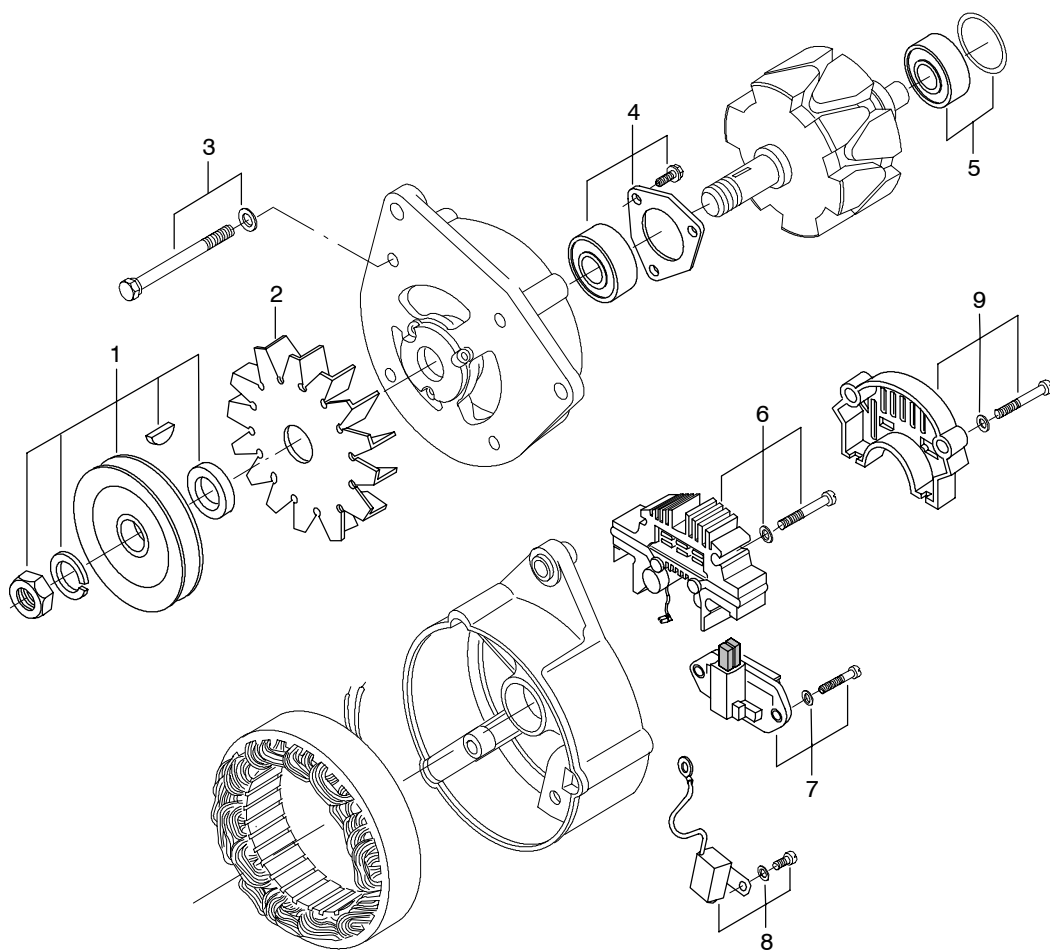




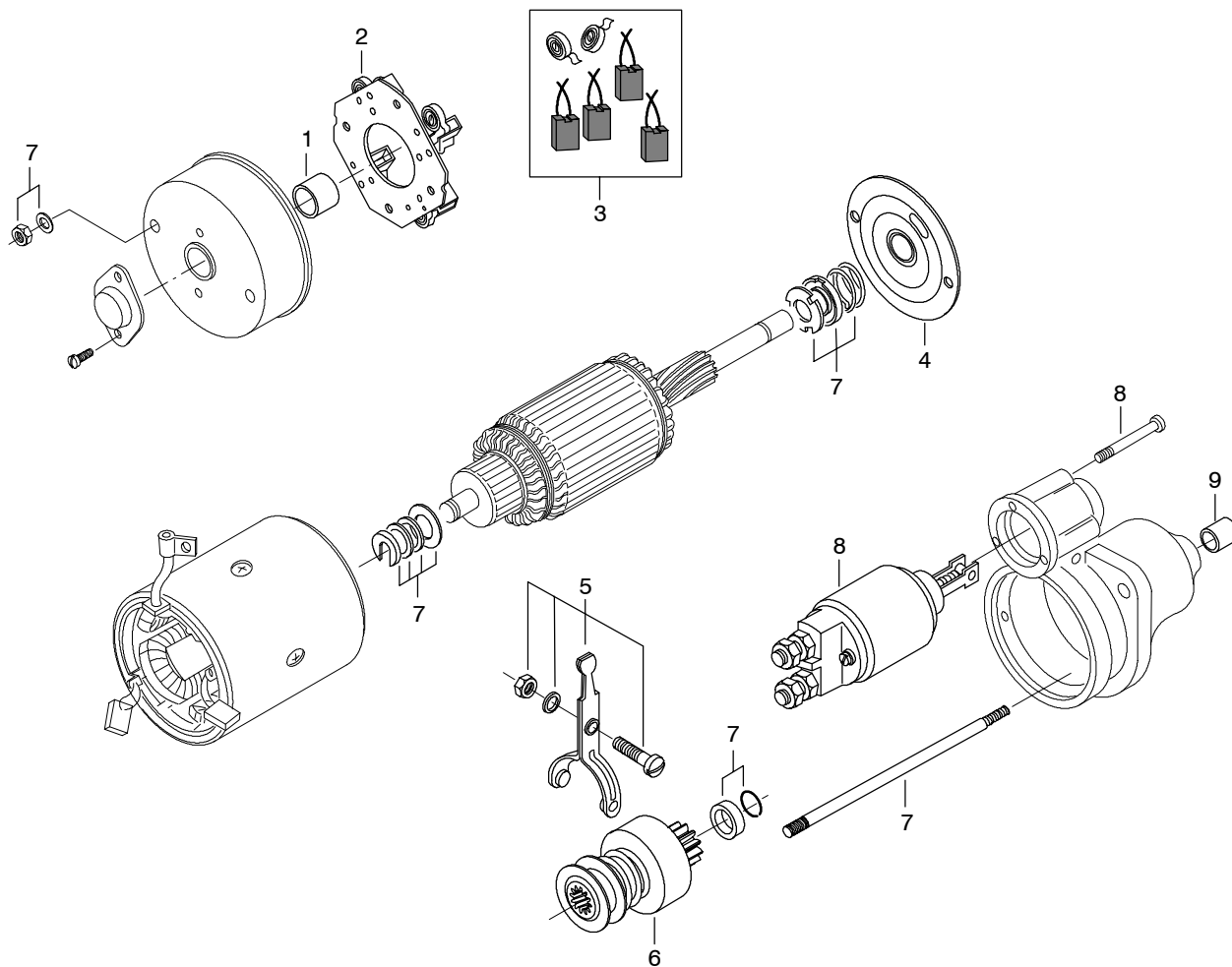
Viite Pos Ref Pos	Tilaus nro Beställ.nr Order no Teilnummer	Kpl St Qty Anz.	Osan nimi	Benämning	Description	Teilname	Huom. Anm. Notes Anm.
	8363 16038	1	Ilmansuodatin	Luftfilter	Air filter	Luftfilter	
1		1	+Kotelo	Hus	Housing	Gehäuse	
2	8363 16408	1	+Suodinkeno	Filterpatron	Filter element	Filterelement	
3	5106 00802	1	+Mutteri	Mutter	Nut	Mutter	
4	8363 28768	1	+Päätykansi	Änblock	End cover	Giebeldeckel	
5	8360 15967	1	+Aluslevy	Bricka	Washer	Scheibe	
6	8363 28766	1	+Kansi	Lock	Cover	Deckel	
7	5298 01440	2	Ruuvi	Skruv	Screw	Schraube	M8 x 45
8	8363 24123	2	Kiinnitysvyö	Spännband	Strap	Schelle	
9	5048 00800	2	Mutteri	Mutter	Nut	Mutter	M8
10	8368 52179	1	Teline	Konsol	Bracket	Gestell	
11	8353 38114	1	Holkki	Hylsa	Sleeve	Hülse	
12	8360 19695	2	Holkki	Hylsa	Sleeve	Hülse	
13	5298 01572	2	Ruuvi	Skruv	Screw	Schraube	M8 x 120
14	5046 01200	2	Mutteri	Mutter	Nut	Mutter	M12
15	8863 86160	1	Sadehattu	Huv	Cap	Deckel	
16	8361 15735	1	Huoltoilmaisain	Serviceindikator	Service indicator	Serviceindikator	
17	8366 52189	1	Kumiputki	Gummirör	Rubber pipe	Gummirohr	
18	6020 96595	2	Kiristysvyö	Klämna	Clamp	Binder	
19	8368 52188	1	Putki	Rör	Pipe	Rohr	
20	8361 17536	1	Kumikäyrä	Gummikrök	Rubber bend	Krümmter aus Gummi	
21	6020 95585	1	Kiristysvyö	Klämna	Clamp	Binder	
22	6020 97112	1	Kiristysvyö	Klämna	Clamp	Binder	



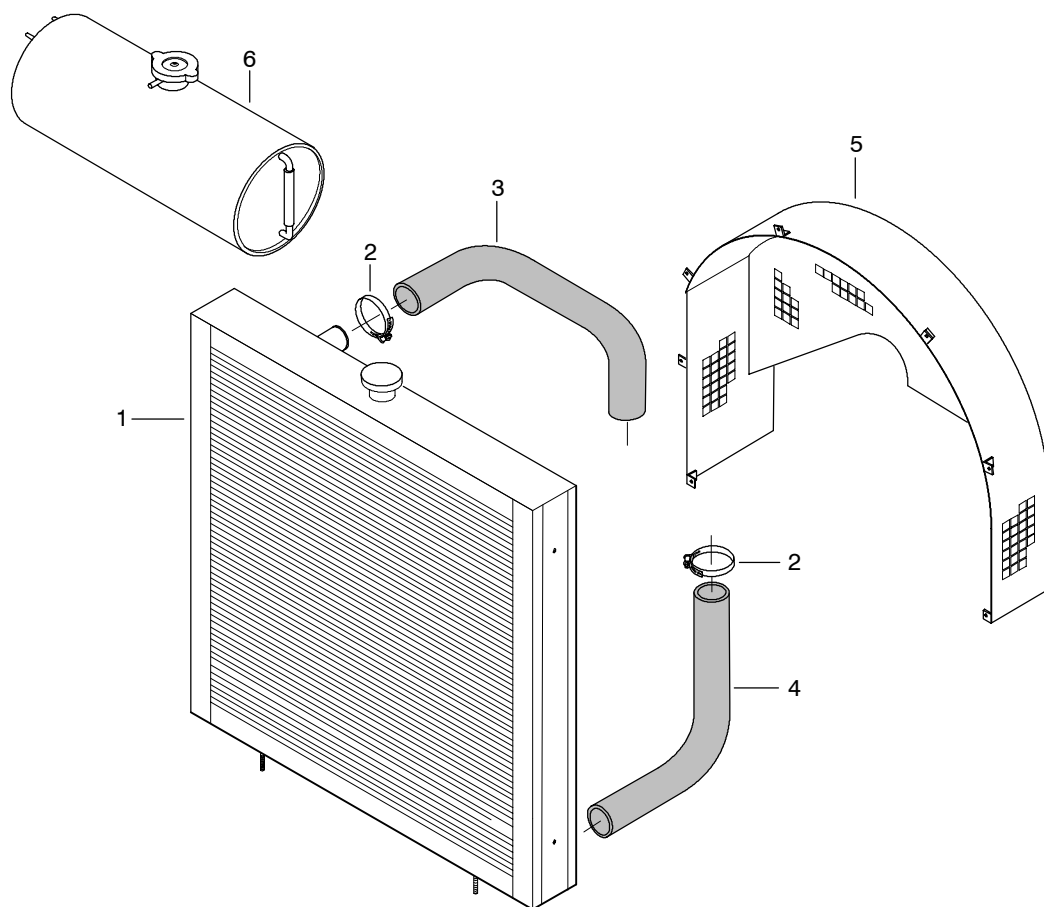
Viite Pos Ref Pos	Tilaus nro Beställ.nr Order no Teilnummer	Kpl St Qty Anz.	Osan nimi	Benämning	Description	Teilname	Huom. Anm. Notes Anm.
1	6841 21400	2	Kiilahihna	Kilrem	V-belt	Keilriemen	
2	5298 01570	1	Ruuvi	Skruv	Screw	Schraube	M8 x 120
3	8361 36337	1	Välikappale	Mellanstycke	Intermediate piece	Zwischenstück	
4	8360 19695	1	Välikappale	Mellanstycke	Intermediate piece	Zwischenstück	
5	5106 00802	1	Mutteri	Mutter	Nut	Mutter	M8
6	5048 00800	1	Mutteri	Mutter	Nut	Mutter	M8
7	5001 50842	1	Aluslevy	Bricka	Washer	Scheibe	
8	8361 20989	2	Aluslevy	Bricka	Washer	Scheibe	
9	5288 01410	2	Ruuvi	Skruv	Screw	Schraube	M8 x 30
10	8361 36905	1	Hihnankiristin	Remspännare	Belt tightener	Riemenspanner	
11	8361 28220	1	Holkki	Hylsa	Sleeve	Hülse	
12	8366 47639	1	Kiilahihnapyörä	Kilremskiva	V-belt pulley	Keilriemenrad	



Viite Pos Ref Pos	Tilaus nro Beställ.nr Order no Teilnummer	Kpl St Qty Anz.	Osan nimi	Benämning	Description	Teilname	Huom. Anm. Notes Anm.
	8366 66723	1	Laturi	Generator	Alternator	Generator	
1	8366 62212	1	+Kiilahihnapyörä	Kilremskiva	V-belt pulley	Keilriemenrad	
2	8366 62213	1	+Tuuletin	Fläkt	Fan	Ventilator	
3	8366 62214	4	+Ruuvi	Skruv	Screw	Schraube	
4	8366 62215	1	+Laakeri	Lager	Bearing	Lager	
5	8366 62216	1	+Laakeri	Lager	Bearing	Lager	
6	8366 62468	1	+Tasasuuntaaja	Likriktare	Rectifier	Gleichrichter	
7	8366 62218	1	+Säädin	Regulator	Regulator	Regler	
8	8366 62469	1	+Kondensaattori	Kondensator	Capacitor	Kondensator	
9	8366 62330	1	+Kansi	Lock	Cover	Deckel	



Viite Pos Ref Pos	Tilaus nro Beställ.nr Order no Teilnummer	Kpl St Qty Anz.	Osan nimi	Benämning	Description	Teilname	Huom. Anm. Notes Anm.
	8366 62073	1	Käynnistinmoottori	Startmotor	Starter motor	Anlaßmotor	
1	8366 40951	1	+Laakeriholkki	Lagerhylsa	Bushing	Buchse	
2	8366 62091	1	+Pidin	Klämman	Clamp	Klammer	
3	8366 62092	1	+Hiiliharjasarja	Kolborstesats	Carbon brush set	Kohlebürstesatz	
4	8366 40954	1	+Välilevy	Mellanlägg	Spacing plate	Zwischenplatte	
5	8366 40955	1	+Siirtovipusarja	Skiftgaffelsats	Shift lever set	Shalthebelsatz	
6	8366 62093	1	+Siirtohammaspyörä	Startdrev	Drive gear	Schiebezahnrad	
7	8366 62094	1	+Osasarja	Delsats	Sundry parts kit	Teilsatz	
8	8366 40958	1	+Solenoide	Solenoid	Solenoid	Magnetspule	
9	8366 62095	1	+Laakeriholkki	Lagerhylsa	Bushing	Buchse	



Viite Pos Ref Pos	Tilau Beställ.nr Order no Teilnummer	Kpl St Qty Anz.	Osan nimi	Benämning	Description	Teilname	Huom. Anm. Notes Anm.
1	8363 39766	1	Jäähdytin	Kylare	Radiator	Kühler	
2	6020 83550	4	Kiristysvyö	Klämna	Clamp	Binder	
3	8368 66041	1	Ylävesiletku	Övreslang	Hose, upper	Schlauch, oben	L=600
4	8368 66044	1	Alavesiletku	Nedreslang	Hose, lower	Unt.Waßerschlauch	L=700
5	8368 66071	1	Suoja	Skydd	Cover	Schutz	
6	8368 64055	1	Paisuntasäiliö	Expansionskärl	Expansion tank	Expansionsbehälter	

8366 47933	Sylinteriputki, laipan vahvuus <b>9,08</b> Cylinderfoder, fläns tjocklek Cylinder liner, flange thickness Zylinderlaufbuchse, Flanschhöhe			
8366 47934	Sylinteriputki, laipan vahvuus <b>9,13</b> Cylinderfoder, fläns tjocklek Cylinder liner, flange thickness Zylinderlaufbuchse, Flanschhöhe			
8366 47935	Sylinteriputki, laipan vahvuus <b>9,23</b> Cylinderfoder, fläns tjocklek Cylinder liner, flange thickness Zylinderaufbuchse, Flanschhöhe			
8353 28899	Kampiakselin etup. tiivisteeseen siirtorengas, <b>3 mm</b> Vevaxeltätningens distansring, främre Crankshaft seal spacer ring, front Distanzring für Kurbelwellen dichtung, vorne			
8360 20054	Kampiakselin takap. tiivisteeseen siirtorengas, <b>2 mm</b> Vevaxeltätningens distansring, bakre Crankshaft seal spacer ring, rear Distanzring für Kurbelwellen dichtung, hinter			
8368 66036	Nokka-akselin laakeriholkki, ulko <b>Ø +0,4 mm</b> Kamaxelns lagerbussning, ytter Camshaft bearing bush, outer Lagerbüchse der Nockenwelle, Aussendiam			
8361 40950	Päälaakeri, ulko <b>Ø 1,0 mm</b> ylisuuri ja sisä <b>Ø 0,5 mm</b> alisuuri Ramlager, ytter <b>Ø 1,0 mm</b> överstorlek och inre <b>Ø 0,5 mm</b> understorlek Main bearing, outer <b>Ø 1,0 mm</b> oversize and inner <b>Ø 0,5 mm</b> undersize Hauptlager, Aussendiam <b>Ø 1,0 mm</b> Übermaß und Innendiam <b>Ø 0,5 mm</b> Mindermaß			
8368 40102	Sylinterikannen tiivistesarja <b>(S1)</b> Packningssats för cylinderlock Gasket set for cylinder head Dichtungssatz für Zylinderkopf			
8368 40103	Moottorin tiivistesarja <b>(S2 + S1)</b> Packningssats för motor Gasket set for engine Dichtungssatz für Motor			
8368 40256	Moottorin korjauspaketti <b>620 DS, DSR, DWR</b> Motor reparationssats Engine repair kit Reparatursatz für Motor			
+ 8366 66990	6 Sylinteriputki	Cylinderfoder	Cylinder liner	Zylinderlaufbuchse
+ 8366 40073	6 Mäntä	Kolv	Piston	Kolben
+ 8361 10552	6 Kiertokangen laakeri	Vevstakslager	Big-end bearing	Pleuellager
+ 8366 55514	7 Päälaakeri	Ramlager	Main bearing	Hauptlager
+ 8361 19459	2 Painelevy	Tryckplatta	Thrust plate	Druckplatte
+ 8366 47133	1 Öljynsuodatin	Oljefilter	Oil filter	Ölfilter
+ 8368 40103	1 Tiivistesarja	Packningssats	Gasket set	Dichtungssatz